



## Heater Controller

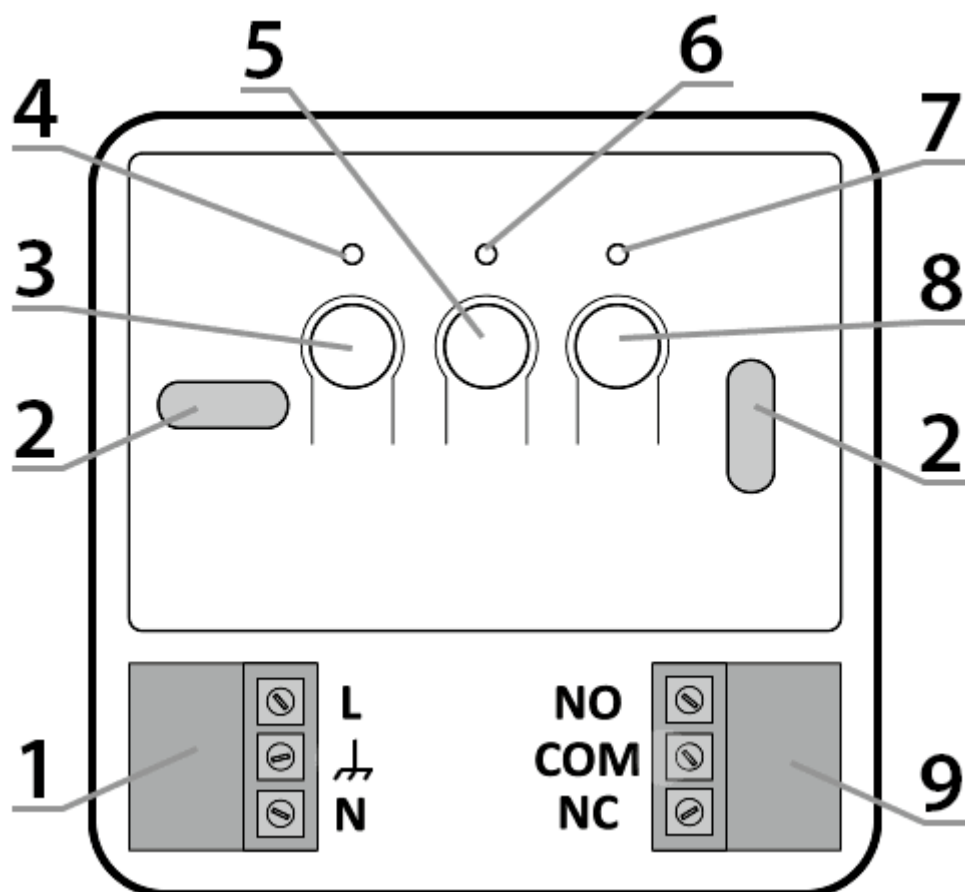
Руководство по эксплуатации, версия 20210823

В документе собрана информация о безопасности, установке и эксплуатации оборудования AURATON Heater Controller

### **Основные сведения**

Auraton Heater Controller представляет собой термостатическое нагревательное приспособление, например, для печи, которое взаимодействует с беспроводным регулятором AURATON Heat Monitor. Устройство монтируется рядом с отопительным прибором и может работать под нагрузкой 16А.

### **Описание устройства**



1. - Съёмные клеммы разъема питания 230 В
2. - Монтажное отверстие
3. - Кнопка. вкл/выкл (⏻)
4. - Зеленый светодиод питания
5. - Кнопка сброса до заводских настроек (⚠)
6. - Красный диод, сигнализирующий о включении исполнительного устройства
7. - Зеленый диод, сигнализирующий об отключении исполнительного устройства
8. - Кнопка сопряжения устройства с устройством (⚠)
9. - Разъем управления

## Установка устройства

**ПРИМЕЧАНИЕ:** Перед запуском машины обязательно ознакомьтесь с руководством по эксплуатации.



Несоблюдение инструкций, содержащихся в данном руководстве, может быть опасным для здоровья и жизни, а также может привести к материальному ущербу. Производитель устройства не несет ответственности за любой ущерб, возникший в результате использования, не соответствующего данному руководству.

**Внимание!** Опасность поражения электрическим током!



Перед началом установки AURATON Heater Controller убедитесь, что питание в цепи, в которую подключено устройство, отключено. Рекомендуется, чтобы установку провел специалист.

**Внимание!** Отключение питания не отключает выход



Heater Controller оснащен бистабильным (самоудерживающимся) реле, что означает, что если устройство будет отключено от источника питания, реле останется в последнем запомненном положении. Обратите внимание, что в этом случае на клеммах привода, подключенного к Heater Controller, может присутствовать опасное напряжение. Обозначения NO и NC определяют положение контактов устройства под напряжением при выключенном нагревательном устройстве. Любые изменения в устройстве должны производиться при отключенном питании как самого Heater Controller, так и при отключенном питании исполнительного устройства.

**Внимание!** Опасность повреждения электрической системы



В цепи питания оборудования должен быть установлен автоматический выключатель и защита от перегрузки по току.

**Внимание!** Опасность перегрузки кабелей

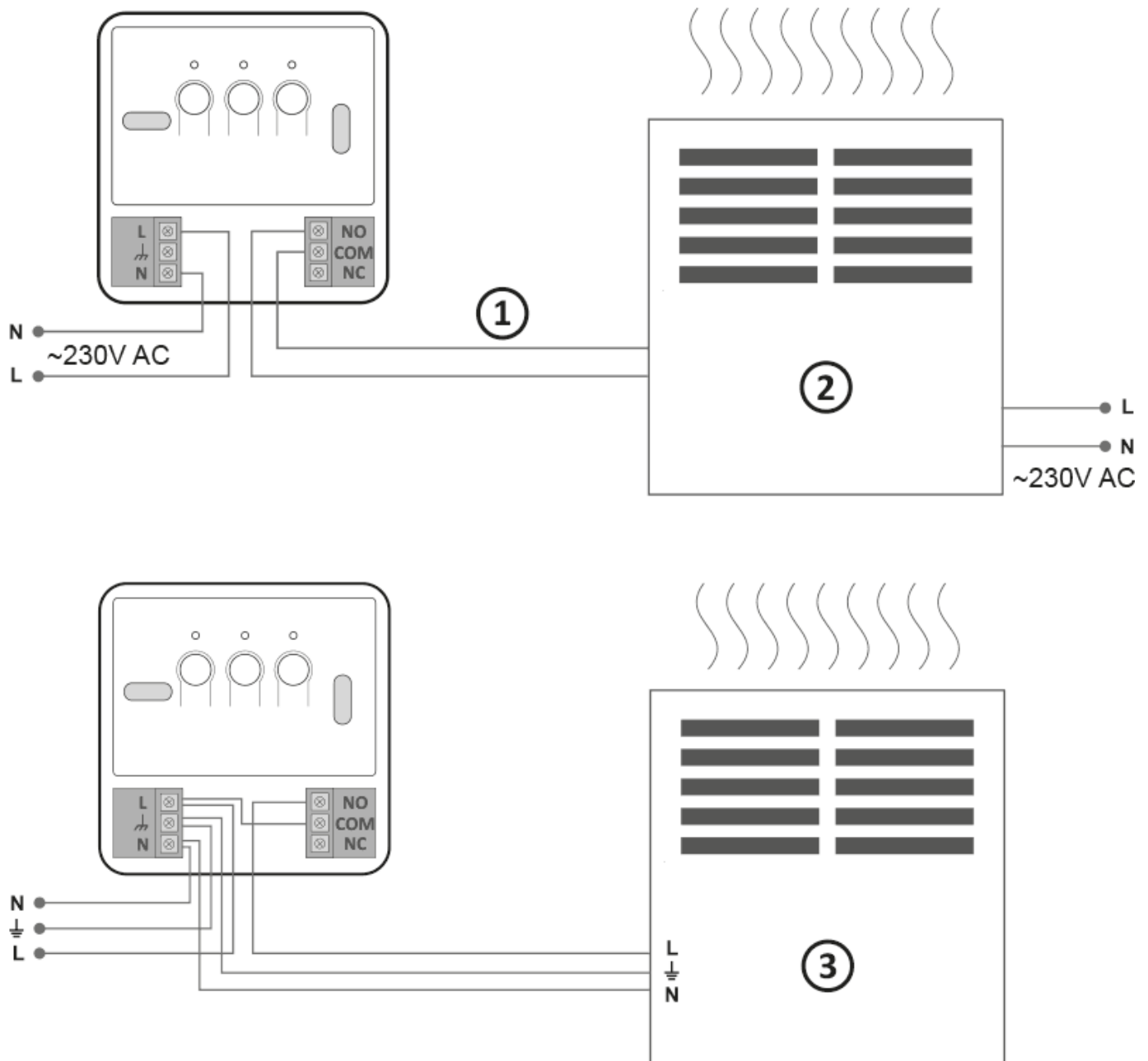


Кабели, поставляемые в комплекте с регулятором, приспособлены для передачи нагрузки макс. значения 2,5А. В случае подключения устройств с большей потребляемой мощностью их необходимо заменить проводами соответствующего сечения.

### Внимание!

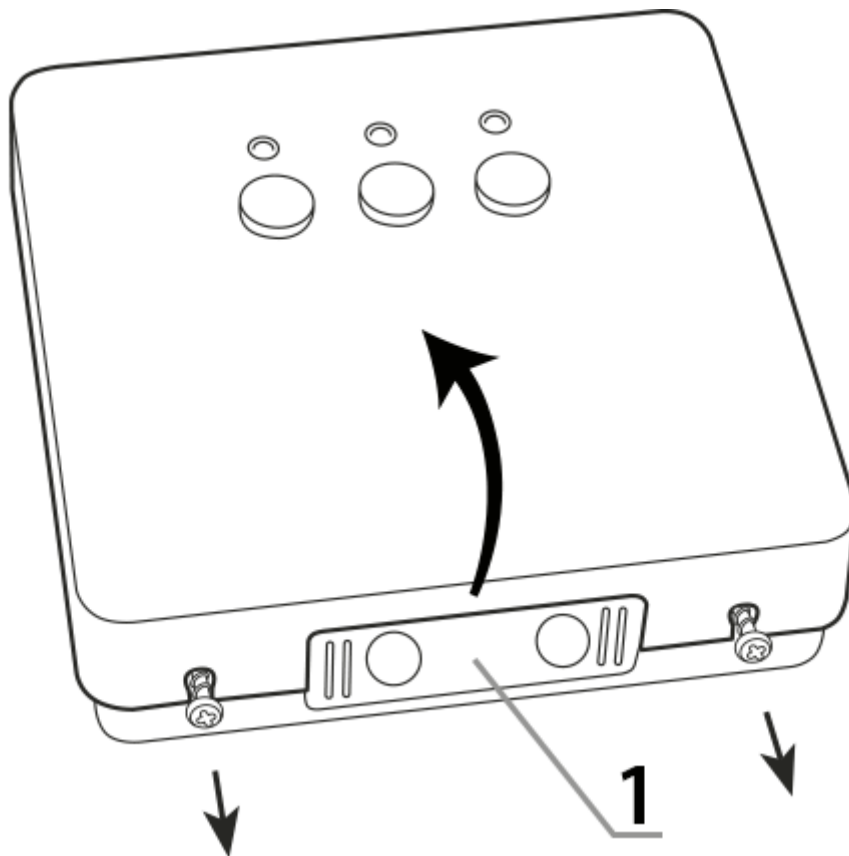
Для облегчения установки разъемы оснащены съемными клеммами. Перед подключением кабелей их можно отсоединить от контролера. Кабели могут быть выведены со дна приемника, проделав отверстия в монтажной заглушке или с задней стороны приемника, если кабели выведены из стены. Чтобы подключиться сзади, проделав отверстия в заглушке.

### Способ подключения к отопительному прибору



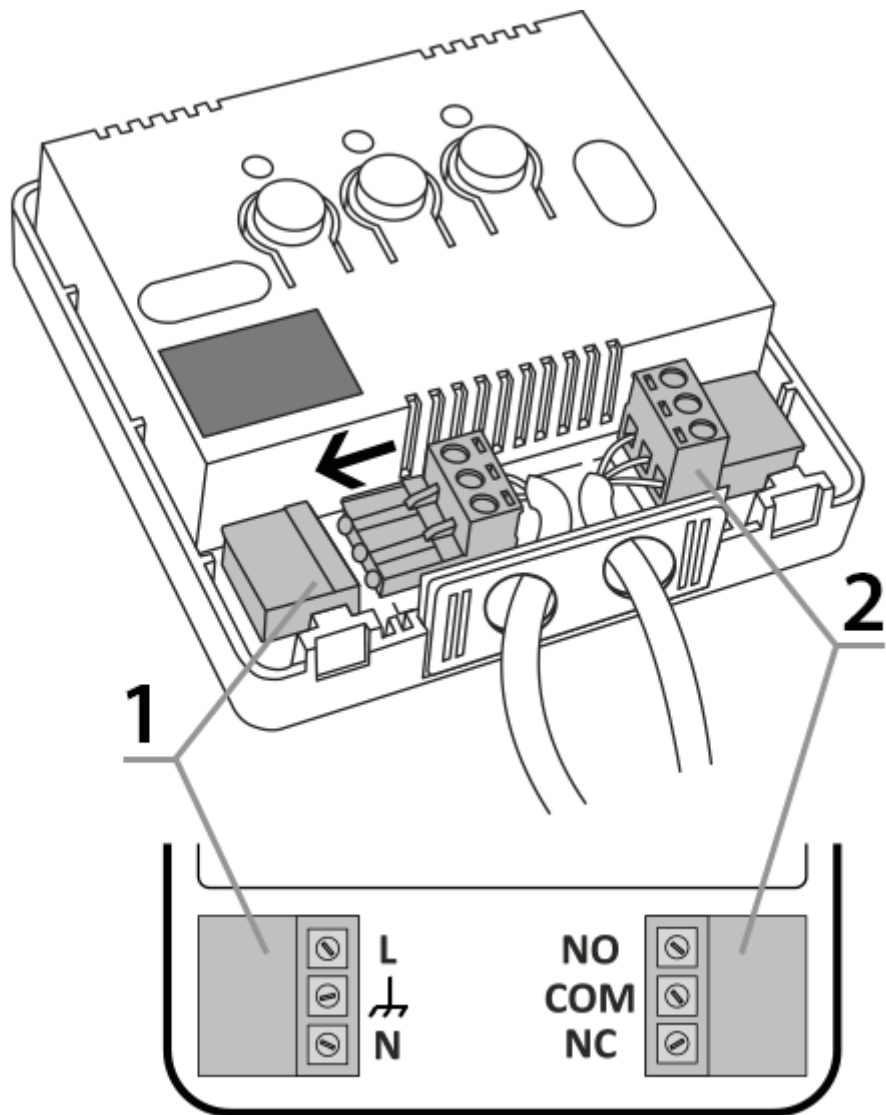
1. Управление
2. Нагревательное устройство, например, газовая печь
3. Электронагревательное устройство (МАКС. ~230 В, 16 А)

1. Снимите переднюю крышку Auraton Heater Controller, отвинтив винты наполовину их длины.



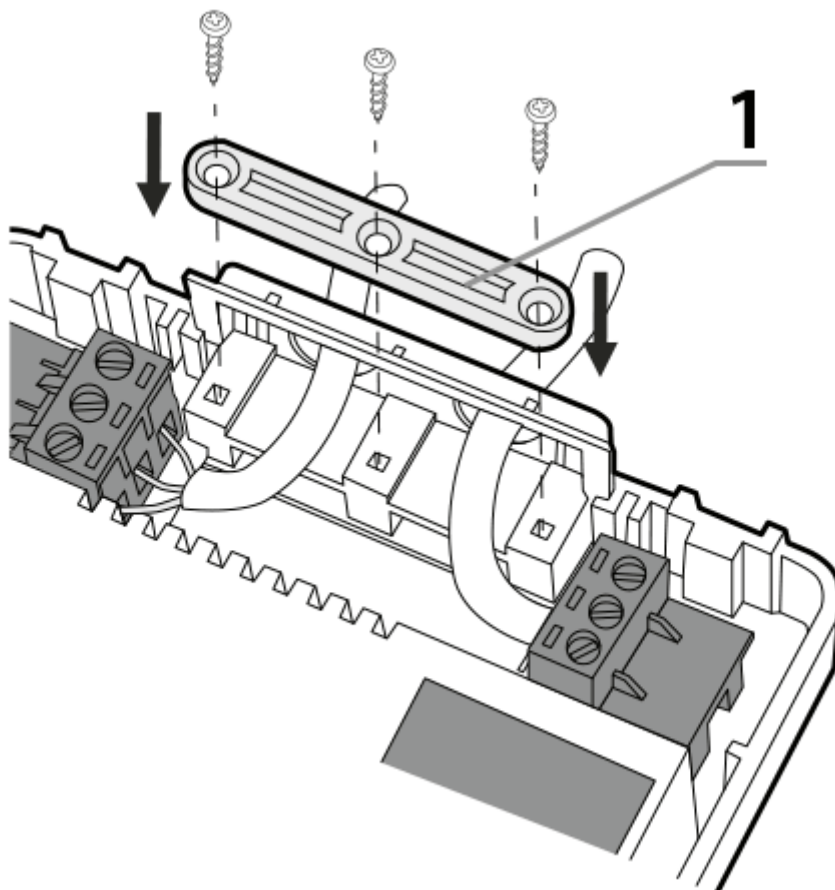
1 - монтажная заглушка

2. Подключите нагревательное устройство к клеммам разъема управления устройством. Следуйте руководству по обслуживанию устройства отопления или кондиционирования воздуха. Наиболее часто используемыми клеммами являются COM (общая) и NO (нормально разомкнутая цепь).



- 1 - разъем питания
- 2 - разъем управления

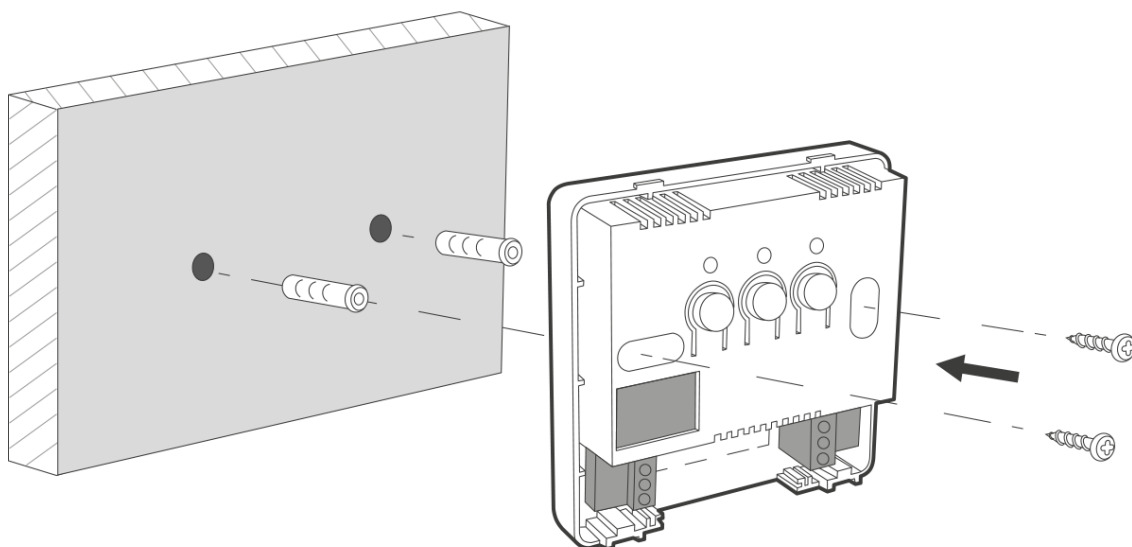
3. Подключите кабели питания к клеммам разъема питания приемника AURATON Heater Controller с соблюдением правил техники безопасности.



1 - кронштейн для крепления кабеля

4. После подключения кабелей их следует зафиксировать с помощью “кронштейна для крепления кабеля” и привинтить крышку обратно к корпусу устройства.

## **Крепление к стене**




1. Снимите переднюю крышку устройства
2. Отметьте расположение отверстий для крепежных винтов на стене.
3. Просверлите в отмеченных местах отверстия, равные диаметру дюбелей, входящих в комплект (5 мм).
4. В просверленные отверстия вставьте дюбели.
5. Привинтите AURATON Heater Controller к стене с помощью винтов так, чтобы они надежно фиксировали устройство

**Внимание!** В случае деревянной стены нет необходимости использовать дюбели. Просверлите отверстия диаметром 2,7 мм вместо 5 мм и вкрутите винты прямо в дерево.

## Сопряжение устройств

Для правильной работы контроллер нагревателя AURATON Heater Controller должен быть сопряжен с монитором нагрева AURATON Heat Monitor или панелью управления AURATON Pulse. После подключения к сети, включите приемник, коротко нажав кнопку питания (⏻). Если устройство включено, загорается зеленый светодиод питания и раздается один звуковой сигнал. Чтобы выключить приемник, например, вне отопительного сезона, удерживайте кнопку питания в течение 3 секунд до тех пор, пока не прозвучит двойной звуковой сигнал и не погаснет зеленый светодиод питания, тем самым выключив отопительное устройство.





1. Сопряжение AURATON Heater Controller инициируется нажатием и удержанием правой кнопки сопряжения () пока светодиод не начнет мигать зеленым, тогда мы можем отпустить кнопку.  
*Устройство ожидает сопряжения 30 секунд. По истечении этого времени он автоматически вернется в нормальный режим работы.*
2. Активируйте режим сопряжения на другом устройстве, с которым хотите выполнить сопряжение (примеры описаны ниже).
3. Об успешном завершении сопряжения сигнализирует светодиод на приемнике AURATON Heater Controller, который уже не мигает зеленым цветом, и один звуковой сигнал, а также переход в нормальный режим работы.

случае возникновения ошибки во время сопряжения повторите 1-й и 2-й шаг. В случае последующих ошибок следует отменить регистрацию всех устройств в AURATON Heater Controller (см. «Восстановление заводских настроек») и повторить попытку сопряжения устройств.

**Внимание!** К одному приемнику можно подключить только 1 регулятор температуры.

### **Включение сопряжения — регулятор Heat Monitor**

На регуляторе AURATON Heat Monitor нажмите одновременно кнопки   или