

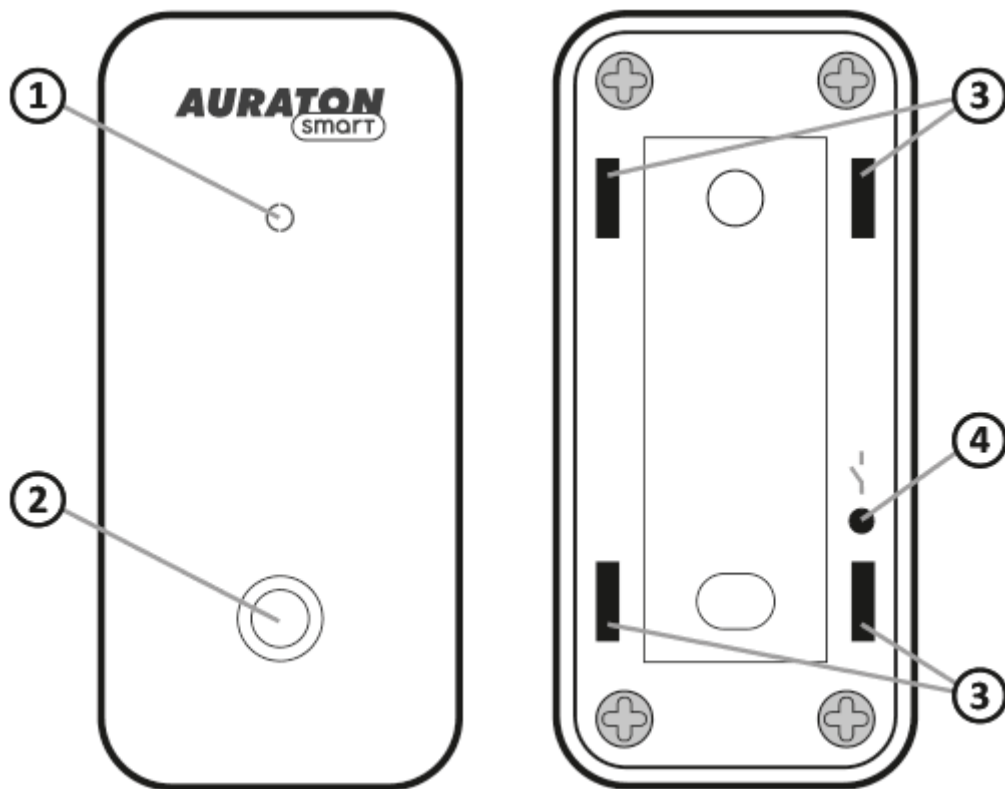
Temperature Sensor (outdoor)

Руководство пользователя вер. 20210530

Документ содержит информацию о безопасности, установке и использовании устройства AURATON Temperature Sensor.

Описание устройства

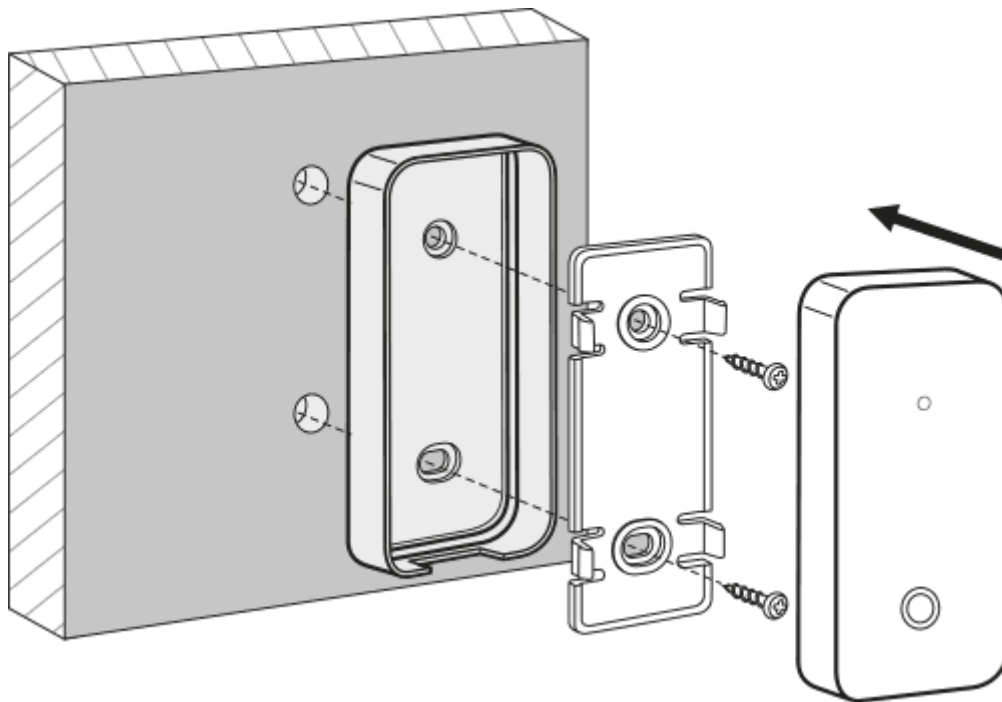
AURATON Temperature Sensor indoor является датчиком температуры с разрешением измерения 0,1 °C для использования внутри зданий. Это устройство с батарейным питанием, обеспечивающее непрерывную работу в течение 2 лет. Предназначенный для использования с коммутатором AURATON Pulse.



Назад

1. сигнализационный светодиод
2. датчик температуры
3. отверстия для крепежного держателя
4. кнопка сопряжения

Установка устройства



1. Просверлите в стене два отверстия диаметром 5 мм (расстояние между отверстиями измерьте с помощью крепежного держателя, входящего в комплект устройства).
2. Вставьте дюбели (входят в комплект поставки).
3. Вставьте держатель в силиконовую прокладку.
4. Прикрутите крепежный держатель с прокладкой к стене.
5. Насадите устройство на крепежной держатель так, чтобы отверстия на задней стенке совпали с фиксаторами на держателе.

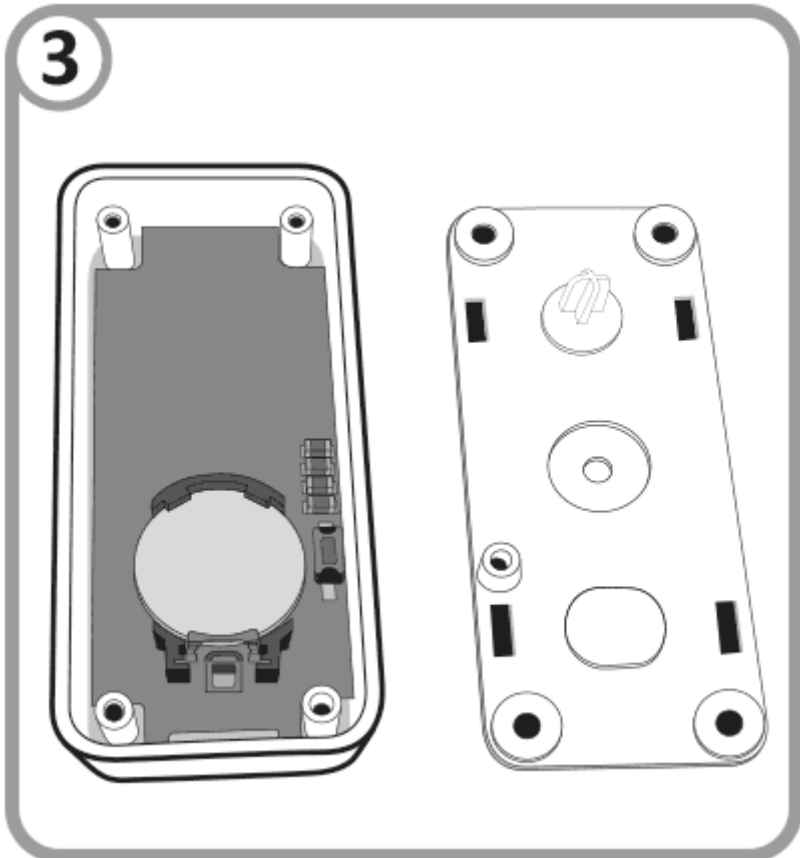
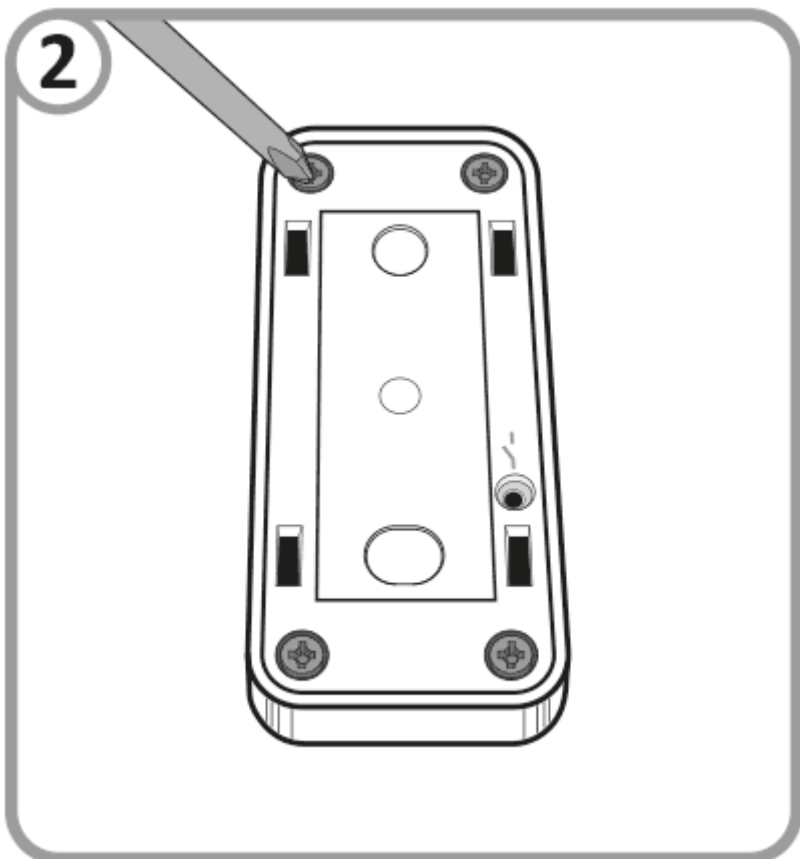
ПРИМЕЧАНИЕ!

Крепежный держатель с прокладкой можно также установить с помощью двухсторонней клейкой ленты, подходящей для материала, из которого изготовлено основание.

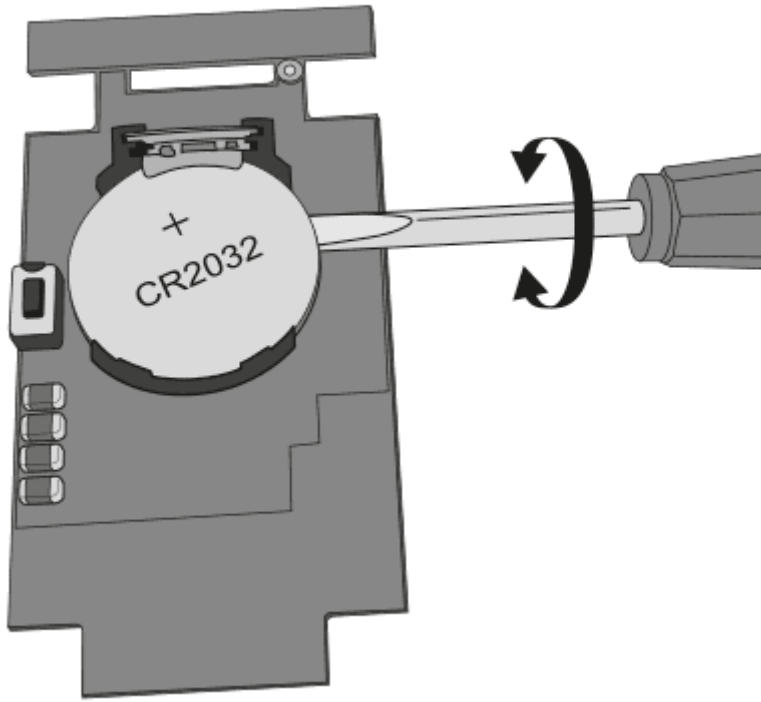
Замена батареи

Если батарейка в устройстве разряжена, замените его новой батарейкой типа CR2032 3 В. Для этого открутите четыре винта, крепящие заднюю крышку корпуса. Затем выньте пластину, находящуюся на дне корпуса, и с помощью плоской отвертки выньте батарейку, находящуюся в батарейной корзине. Установите новую батарейку в батарейную корзину. После замены поместите пластину обратно в корпус и прикрутите заднюю крышку к корпусу.

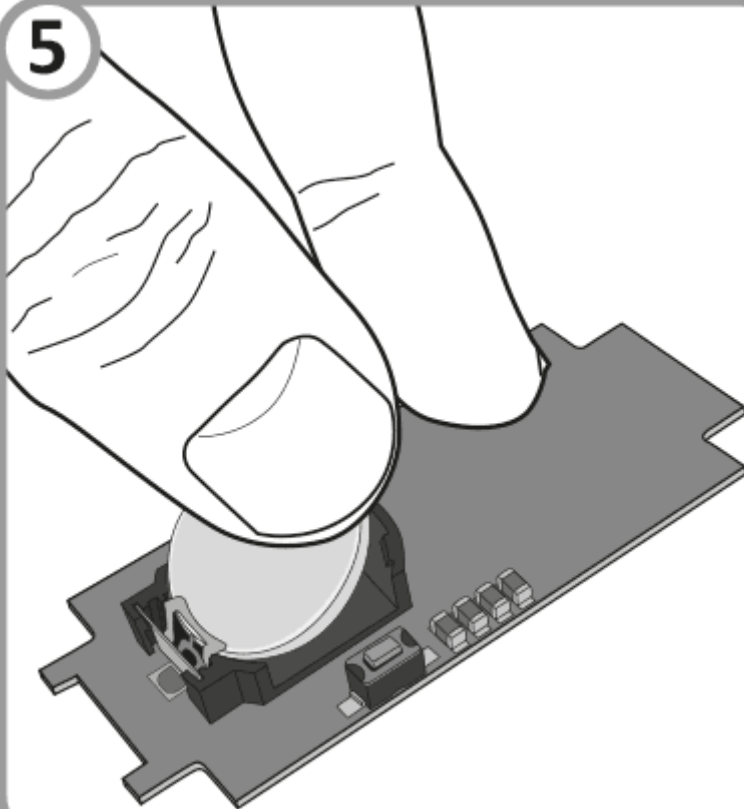




4



5



Функции устройства

Устройство:

- измеряет температуру в помещениях с разрешением 0,1 °С;
- действует до двух лет на одной батарейке;
- оснащено сменной батарейкой CR2032 3 В;
- сигнализирует свое действие с помощью двухцветного светодиода;
- создает безопасную радиосвязь с другими устройствами, используя протокол AURA.

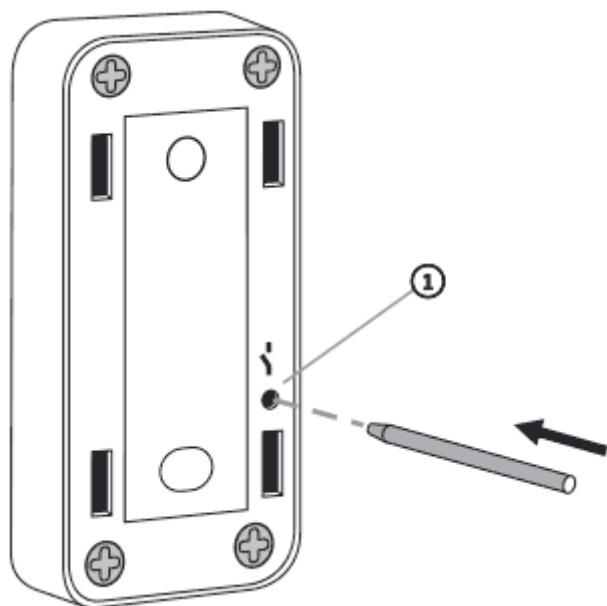
Описание измеряемых параметров

Температура – текущая температура с разрешением измерения 0,1 °С.

Уровень заряда батареи – уровень заряда батареи, выраженный в %.

Сопряжение устройств

Включение сопряжения — Temperature Sensor

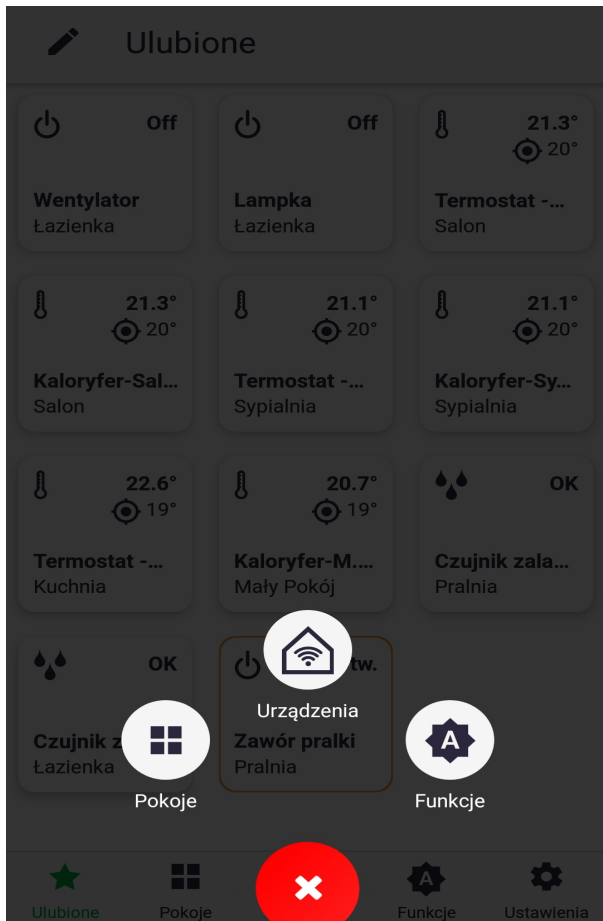


1. Функциональная кнопка

Чтобы включить сопряжение, удерживайте кнопку на задней стенке корпуса устройства с помощью «палочки», входящей в комплект поставки, как показано на рисунке. Отпустите кнопку, когда светодиод загорится зеленым светом. Должен начаться процесс сопряжения, а светодиод мигать зеленым светом. В течение этого времени (около 30 с) начните сопряжение на другом устройстве, которое хотите соединить с Temperature Sensor.

Включение сопряжения — коммутатор AURATON Pulse

Сопряжение в AURATON Pulse включается с помощью приложения AURATON Smart App. На следующем экране присвойте название добавляемому устройству. После введения названия нажмите кнопку «Добавить». После успешного завершения сопряжения можно поместить данное устройство в любой предварительно добавленной комнате и добавить его в избранные.



Dodaj urządzenie

Pomiń



Nazwij swoje urządzenie.

np. Światła przed domem

Ustaw teraz tryb parowania na urządzeniu, jeżeli nie wiesz jak zajrzyj do instrukcji obsługi

Naciśnij poniższy przycisk w celu włączenia trybu parowania

 DODAJ

Сброс к настройкам по умолчанию

Чтобы восстановить настройки по умолчанию, нажмите и удерживайте функциональную кнопку (около 5 с) во время нормального действия устройства, пока светодиод не загорится красным светом. Затем отпустите кнопку и снова нажмите ее в течение 3 с, чтобы подтвердить операцию. Вся информация, содержащаяся на устройстве, будет удалена.

Управление с помощью приложения AURATON Smart

С помощью приложения AURATON Smart можно проверить текущую температуру и уровень заряда батареи, выраженный в процентах.

11:33

LTE



Czujnik temperatury



31.7°

59%



Ulubione



Pokoje

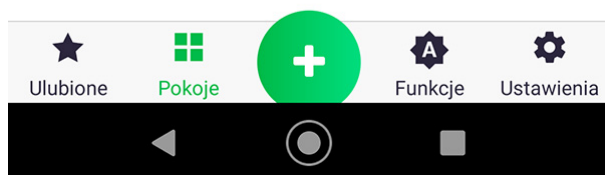
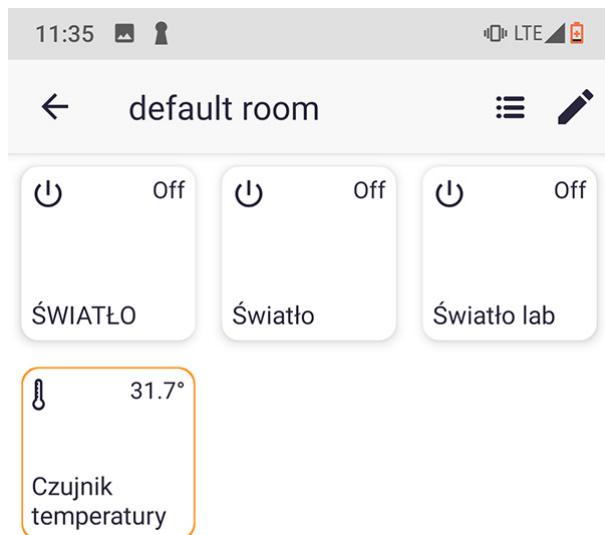


Funkcje



Ustawienia





Восстановление предыдущей версии программного обеспечения

После проведения обновления или в случае его сбоя можно восстановить предыдущую версию программного обеспечения.

Чтобы восстановить предыдущую версию программного обеспечения, удерживайте кнопку в течение как минимум семи секунд, пока светодиод не загорится оранжевым светом, затем отпустите кнопку. Затем снова удерживайте кнопку, пока горит светодиод.

Технические характеристики

Диапазон рабочих температур:	-20 – 45 °C
Диапазон измерения температуры:	-20 – 45 °C
Разрешение измерения температуры:	±0,1 °C
Сигнализация рабочего состояния:	Светодиодные фонари
Питание:	Батарея 3V CR2032
Совместное действие с коммутатором:	AURATON Pulse
Степень защиты:	IP42
Радиочастота:	868,150 MHz 868,450 MHz
Мощность радиосигнала:	До 11 дБм
Категория радиоприемника:	2
Рабочий диапазон:	в типичном здании, со стандартной конструкцией стен – около 30 м; на открытом пространстве – до 300 м
Размеры [mm]:	75 x 35 x 14

Утилизация оборудования

Оборудование обозначено символом перечеркнутого мусорного бака.
Согласно европейской Директиве 2012/19/UE и Закону об использованном



электрическом оборудовании такая маркировка информирует о том, что это оборудование по окончании срока его использования не может находиться вместе с другими отходами домашних хозяйств.

Пользователь обязан сдать его в пункт сбора использованного электрического и электронного оборудования.

LARS Анджей Шиманьски настоящим заявляет, что тип радиооборудования AURATON Temperature Sensor соответствует Директиве 2014/53/EU и 2011/65/EU. Полный текст Декларации о соответствии ЕС доступен ниже в области загрузки.

Адрес и контактные данные производителя:

LARS, ul. Świerkowa 14
64-320 Niepruszewo
www.auraton.pl

Скачивать

- [Руководство пользователя](#)
- [Декларация соответствия](#)