



AURATON Hydra

Verzia používateľskej príručky 20210116

Dokument obsahuje informácie o bezpečnosti, inštalácii a používaní zariadenia AURATON Hydra.

Popis zariadenia

AURATON Hydra je určený na ovládanie trojcestného ventilu – zatvára a otvára ventil v rozsahu hysterézy 10 °C. AURATON Hydra môže ovládať pohony s koncovými spínačmi (funkcia AUTO) aj bez koncových spínačov (funkcia MANUAL).

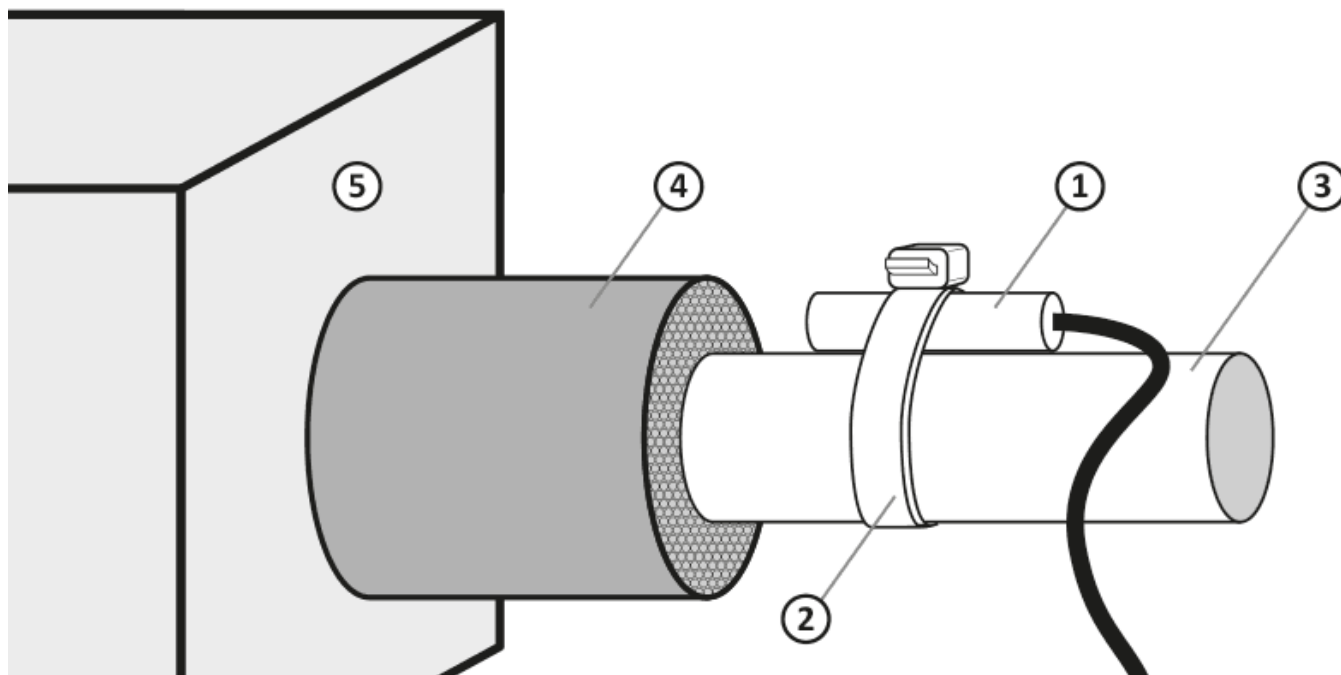
POZOR:

Pri použití pohonov s koncovými spínačmi použite funkciu **AUTO** (AURATON Hydra automaticky zvolí čas otvorenia a zatvorenia ventilu), zatiaľ čo pri použití pohonu bez koncových spínačov je potrebné použiť funkciu **MANUÁLNY** (manuálna voľba prevádzkovej doby určená výrobcom pohonu).

Inštalácia

Montáž snímača teploty

- Snímač nainštalujte na nezakrytú rúrku.
- Snímač pritlačte k rúre pomocou upínacej pásky.



1. snímač teploty
2. upínacia páska
3. rúrka
4. izolácia rúrky
5. kotol ústredného kúrenia

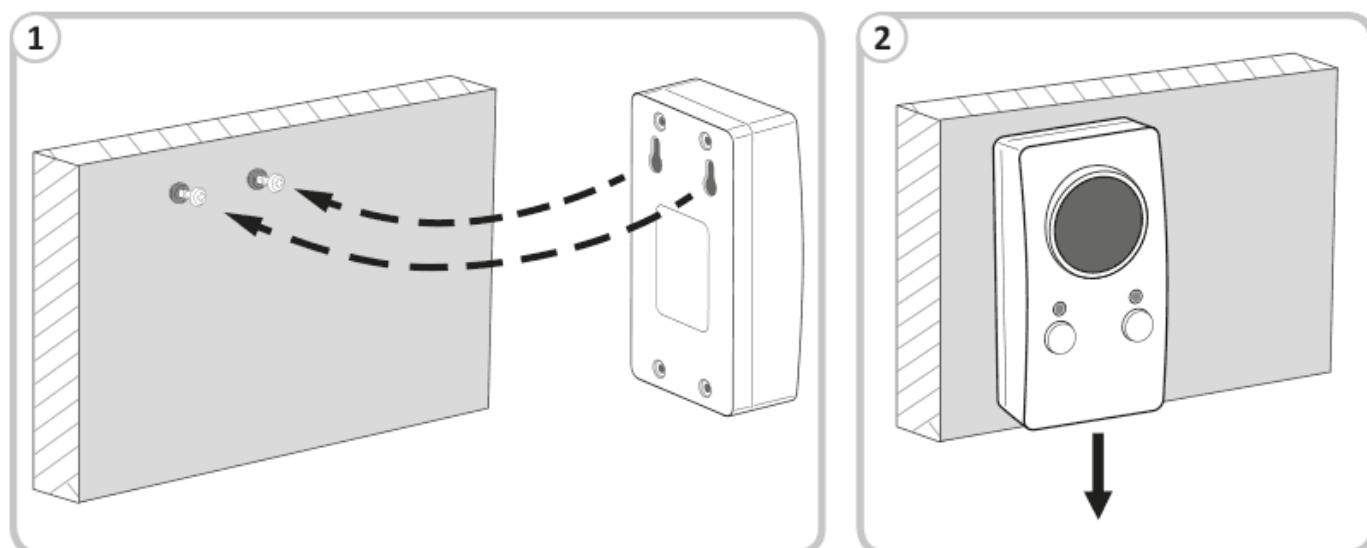
Pripojenie prívodného potrubia k ventilu

- Na strane riadiacej jednotky je modrý vodič spoločný vodič (na strane pohonu môže byť spoločný vodič odlišný v závislosti od výrobcu).
- Hnedý a čierny vodič sú ovládacie vodiče, v závislosti na smere prevádzky sa tieto dva vodiče môžu zameniť.

Pripojenie AURATON Hydra

Po zabezpečení káblov pred náhodným poškodením zapojte napájací kábel do zásuvky 230 V AC.

Upevnenie AURATON Hydra:

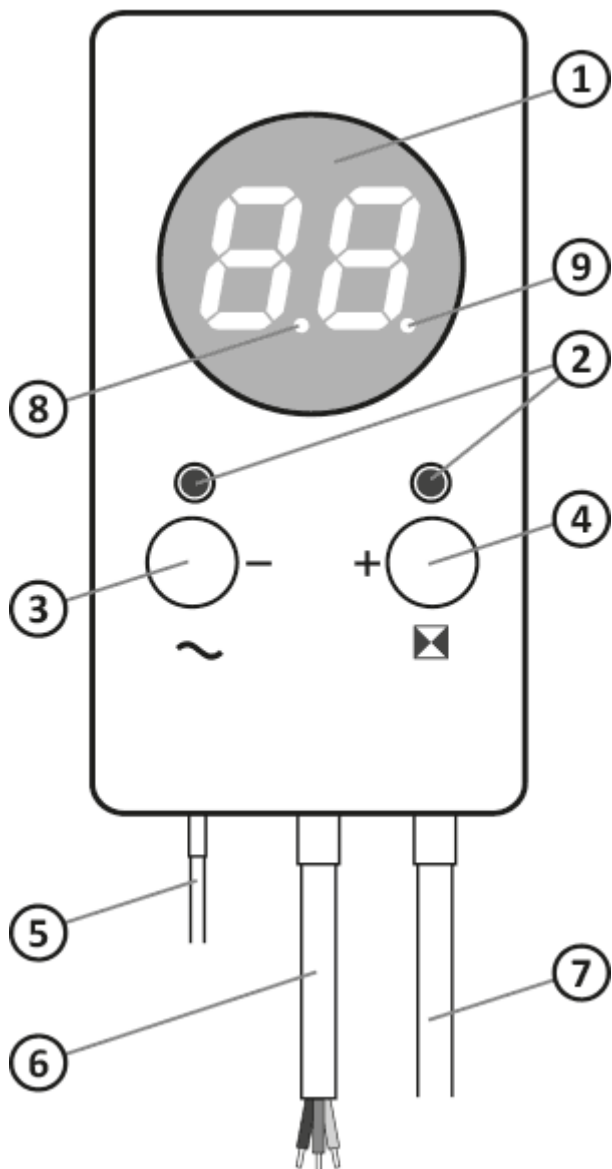


- AURATON Hydra by mal byť namontovaný na stenu alebo na konzolu pomocou dvoch skrutiek (rozperky sú súčasťou dodávky).
- Káble vyvedené z AURATON Hydra by mali byť pripevnené k stene.

Prevádzka AURATON Hydra

Nastavenie návratovej teploty na 60 °C spôsobí, že sa ventil otvorí a zatvorí v rozsahu hysterézie ± 5 °C. To znamená, že keď snímač namontovaný na návrate dosiahne teplotu 65 °C, ventil bude úplne uzavretý a pri teplote 55 °C bude úplne otvorený. Keď sa dosiahne teplota nastavená používateľom na radiacej jednotke na 60 °C, ventil bude otvorený na polovicu (50 %). Radiaca jednotka ovláda ventil ako krokový motor. V závislosti od teploty návratu postupne otvára alebo zatvára ventil. Každá zmena teploty o 1 °C spôsobí otvorenie alebo zatvorenie ventilu o 10 %.

Popis AURATON Hydra



1. LED displej
2. prevádzkové kontrolky
3. funkčné tlačidlo/sieťový spínač
4. funkčné tlačidlo/prevádzkový režim
5. snímač teploty
6. výstup riadenia čerpadla
7. napájací kábel
8. kontrolka otvorenia ventilu
9. kontrolka zatvárania ventilu

Kontrolky **otváranie** a **zatváranie** ventilu sa používajú na zobrazenie činnosti pohonu. Blikajúce

kontrolky signalizujú prevádzku ventilu doľava alebo doprava.

Prvé spustenie systému AURATON Hydra

Na ľavej strane pod displejom sa nachádza tlačidlo sieťového vypínača (⌚). Podržaním na 2 sekundy zapnete alebo vypnete AURATON Hydra. Keď je AURATON Hydra vypnutý, dióda svieti červenou farbou, zatiaľ čo po zapnutí AURATON Hydra svieti dióda zelenou farbou.

Pri spustení do prevádzky AURATON Hydra automaticky kalibruje dobu otvorenia a zatvorenia ventilu (na displeji sa zobrazí **CA**). To spočíva v úplnom otvorení a zatvorení ventilu a meraní jeho času. Táto hodnota zostáva uložená v pamäti. Na presné meranie sa kalibrácia vykoná dvakrát.

Po dokončení kalibrácie sa na displeji zobrazí aktuálna teplota snímača. Riadiaca jednotka je pripravená nastaviť vhodnú prevádzkovú teplotu.



Nastavenie teploty

Krátkym stlačením ľavého alebo pravého tlačidla aktivujete funkciu nastavenia teploty. Teplota na displeji bude blikať 3 sekundy. Počas tejto doby môžete pomocou tlačidiel (-) alebo (+) nastaviť požadovanú hodnotu teploty.

Po vykonaní voľby AURATON Hydra automaticky túto hodnotu uloží, **a na displeji sa zobrazí aktuálna teplota snímača.**

POZOR:

Ak je pohon vybavený koncovými spínačmi, AURATON Hydra je pripravený na prevádzku. Pri použití pohonu bez koncových spínačov sa vyžaduje nastavenie prevádzkovej doby stanovenej výrobcom pohonu.

Nastavenie doby prevádzky pohonu

Podržanie pravého tlačidla (☒) na 2 sekundy spustí editáciu prevádzkovej doby pohonu.

Na displeji sa zobrazí nápis **RU** (automatická prevádzka).

Potom pomocou tlačidiel (-) alebo (+) nastavte príslušnú hodnotu času:

- **01** - 10 sekúnd (minimálna hodnota)
- **40** - 400 sekúnd (maximálna hodnota)
- **RU** - automatická prevádzka



Nastavenie hodnoty **AU** znamená, že AURATON Hydra bude opäť pracovať v automatickom režime (pohon s koncovými spínačmi).

Po ukončení úprav AURATON Hydra uloží zadané hodnoty a po 10 sekundách sa na displeji namiesto blikajúceho nastavenia času zobrazí aktuálna teplota.

Najbežnejšia hodnota je 150 sekúnd (15).

Po strate napájania a opätovnom zapnutí sa zobrazí nasledujúci text **PA** (manuálne nastavenie prevádzkovej doby pohonu).



POZOR:

V prípade dočasného výpadku napájania sa aktivuje funkcia AUTOKALIBRÁCIE, po dokončení kalibrácie AURATON Hydra pokračuje v normálnej prevádzke.

Na displeji sa postupne zobrazí: test displeja, verzia softvéru (napr. **F1.2**), text **AU** (čas automatickej prevádzky pohonu) alebo **RA** (ručne nastavená doba prevádzky pohonu), po ktorom nasleduje text **CA** čo znamená, že bola aktivovaná kalibračná funkcia.

Vypnutie systému AURATON Hydra

Riadiacu jednotku je možné vypnúť dvoma spôsobmi:

- Počas bežnej prevádzky podržte tlačidlo stlačené 2 sekundy. (⌚) displej sa vypne a dióda sa zmení zo zelenej na červenú. AURATON Hydra sa môže rovnakým spôsobom vypnúť aj počas vykonávania kalibrácie. Displej sa tiež vypne a dióda zmení farbu zo zelenej na červenú, ale v tomto prípade bliká ukazovateľ smeru prevádzky pohonu. Tým sa dokončí kalibrácia a ventil sa presunie do strednej polohy pri 50 % (oranžová pravá dióda).
- Druhým spôsobom možno kedykoľvek úplne vypnúť AURATON Hydra. Toto sa vykoná súčasným podržaním oboch tlačidiel na 2 sekundy (⌚ i ☒). V tomto prípade systém GUARD nebude aktívny. Úplné vypnutie systému AURATON Hydra je signalizované rozsvietením ľavej a pravej diódy na červeno. Ak chcete ovládač opäť zapnúť, stlačte tlačidlo (⌚).

Informačné kódy chyby

EO	Príliš krátky čas kalibrácie ventilu v oboch smeroch (poškodenie ventilu, zlé pripojenie).	Ventil zastavený, čaká sa na odstránenie poruchy (správa len v režime AU), po odstránení poruchy stlačte ľubovoľný kláves.
-----------	--	--

E1	Koncový spínač nie je zopnutý dlhšie ako 4 minúty (porucha ventilu, zlé pripojenie).	Ventil zastavený, čaká sa na odstránenie poruchy (správa len v režime AU), po odstránení poruchy stlačte ľubovoľný kláves. POZOR: zobrazenie tejto správy pri prvom spustení AURATON Hydra môže indikovať, že je potrebné prepnúť AURATON Hydra na NA (manuálne nastavenie doby prevádzky pohonu).
E2	Žiadny synchronizačný signál siete na ochranu relé	Zastavenie ventilu a čakanie na odstránenie poruchy (čakanie na krátkodobé odpojenie napájania).
E3	Na snímači je skrat	Zastavenie ventilu, čakanie na odstránenie poruchy (výmena snímača teploty), stlačenie ľubovoľného tlačidla po odstránení poruchy.
E4	Chýba snímač, poškodený snímač	Zastavenie ventilu, čakanie na odstránenie poruchy (výmena snímača teploty), stlačenie ľubovoľného tlačidla po odstránení poruchy.
LO	Teplota snímača pod 2 °C	Zastavenie ventilu a čakanie na odstránenie poruchy (zvýšenie teploty).
H1	Teplota snímača nad 90 °C	Upozornenie na príliš vysokú teplotu v inštalácii.

POZOR:

Všetky poruchy sa musia odstrániť pri odpojení napájania zo zásuvky.

POZOR:

Výskyt vyššie uvedených alarmov je signalizovaný prerušovaným zvukovým signálom, kým sa porucha neodstráni alebo sa AURATON Hydra nevypne. Po odstránení poruchy AURATON Hydra vykoná kalibráciu a pokračuje v normálnej prevádzke.

POZOR:

Kódy chýb sa zobrazujú striedavo s aktuálnou teplotou snímača (neplatí pre kód **E3** a **E4**).

Ďalšie informačné kódy

CA AURATON Hydra v režime kalibrácie ventilov.

AU AURATON Hydra nastavený na automatický čas prevádzky pohonu.

NA AURATON Hydra nastavený na manuálny čas prevádzky pohonu.

Funkcia **GUARD**

AURATON Hydra je vybavený funkciou **GUARD**. Každých 14 dní sa automaticky spúšťa **autokalibrácia**. Tým sa zlepší presnosť prevádzky pohonu a zároveň sa zabráni procesu upchatia nepoužívaného ventilu.

Funkcia **GUARD** pracuje aj pri vypnutom AURATON Hydra, ale až po vykonaní úplnej kalibrácie. Je to signalizované tým, že svieti červenou farbou len ľavá dióda.

Prevádzkový režim AURATON Hydra

AURATON Hydra zapnutý (*pracuje systém GUARD*)

- zelená ľavá dióda
- zapnutý displej
- pravá dióda vo farbe podľa otvorenia ventilu:
 - zelená** - ventil je zatvorený,
 - oranžová** - ventil na 50 %,
 - červená** - ventil je otvorený.

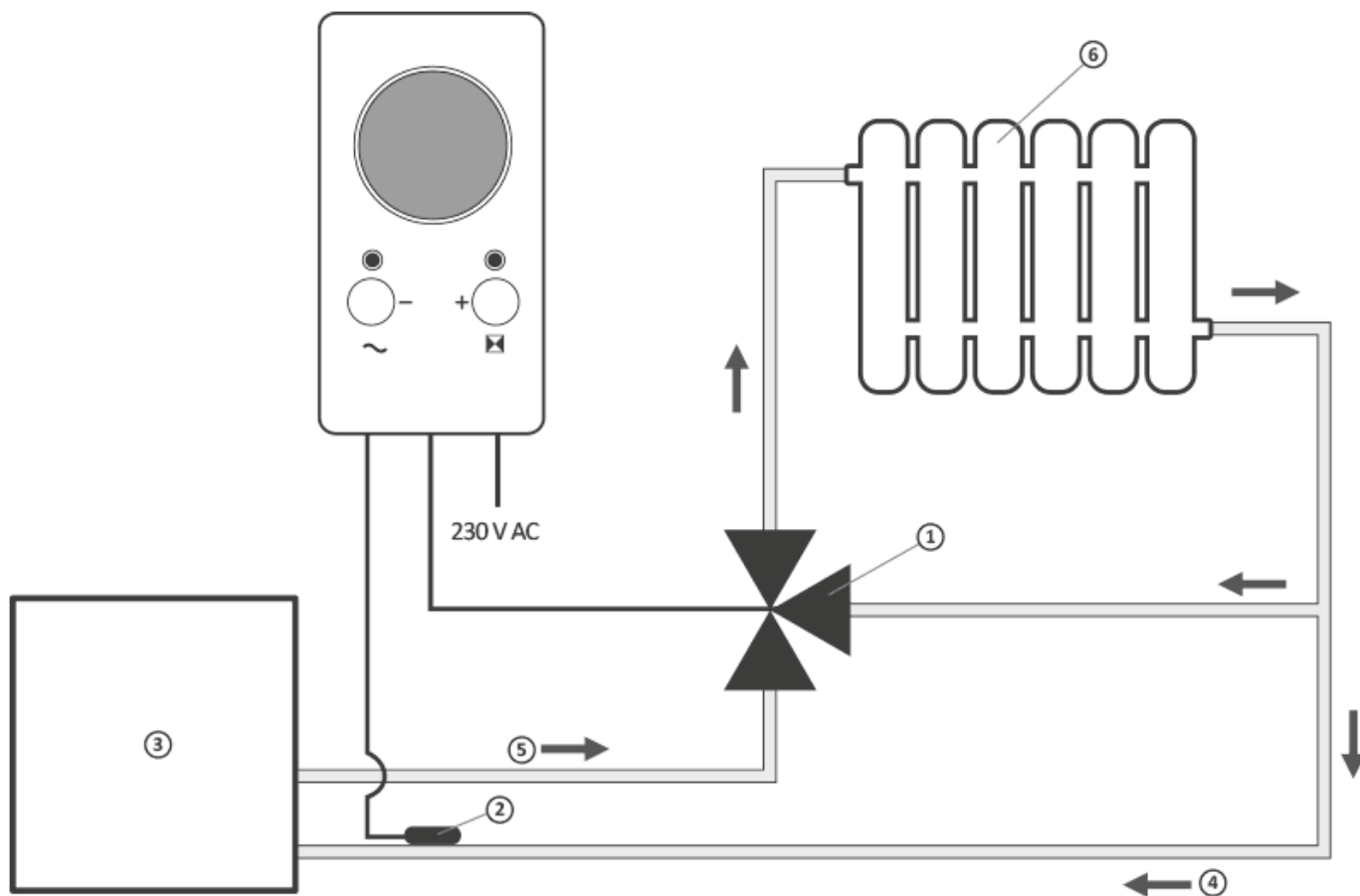
AURATON Hydra v pohotovostnom režime/vypnutý (systém *GUARD* pracuje)

- ľavá dióda je červená,
- zhasnutý displej,
- pravá dióda zhasnutá.

AURATON Hydra úplne vypnutý (systém *GUARD* nepracuje)

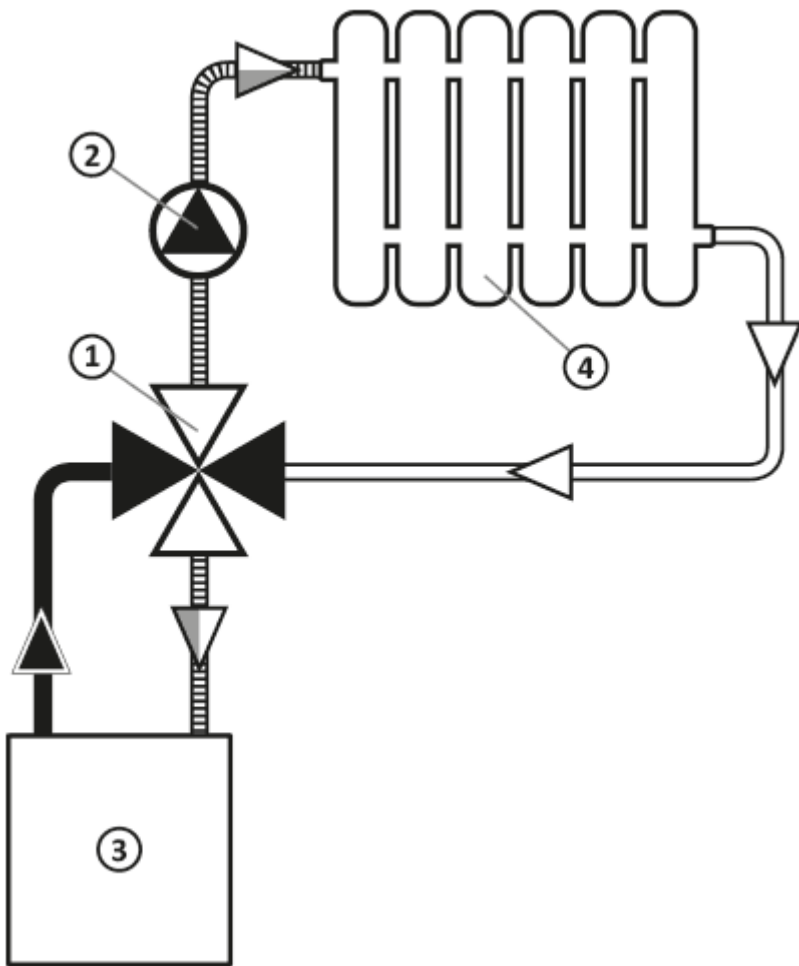
- ľavá dióda je červená,
- zhasnutý displej,
- pravá dióda je červená.

Schéma zapojenia



1. zmiešavací ventil s pohonom
2. snímač teploty na návrate
3. kotol ústredného kúrenia
4. studená voda
5. teplá voda
6. prijímač tepla (napr. radiátor)

Schéma zapojenia pre 4-cestný ventil



1. 4-cestný ventil s pohonom
2. čerpadlo
3. kotol ústredného kúrenia
4. prijímač tepla (napr. radiátor)

Čistenie a údržba

- Vonkajšiu časť zariadenia vyčistite suchou handričkou. Nepoužívajte rozpúšťadlá (napríklad benzén, riedidlo alebo alkohol).
- Nedoťkajte sa zariadenia mokрыmi rukami. Môže to mať za následok úraz elektrickým prúdom

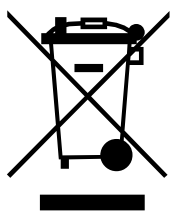
alebo vážne poškodenie zariadenia.

- Nevystavujte prístroj nadmernému dymu alebo prachu.
- Nedotýkajte sa obrazovky ostrými predmetmi.
- Zabráňte kontaktu s kvapalinami alebo vlhkosťou.

Technické údaje

Napájanie:	230 V AC, 50 Hz, 1,5 W
Rozsah pracovnej teploty:	0 - 40 °C
Signalizácia prevádzkového stavu:	Displej LED, zvuk
Rozsah riadenia teploty:	10 - 90 °C
Rozsah merania teploty:	2 - 99 °C
Rozsah nastavenia času činnosti pohonu:	10 - 400 sekúnd
Hysterézia:	±5 °C
Zaťaženie relé:	Max. 250 V AC, max. 1 A
Stupeň ochrany:	IP20
Rozmery [mm]:	69,5 x 139,5 x 39

Likvidácia zariadenia



Zariadenia sú označené symbolom preškrtnutého kontajneru na odpadky. Podľa Európskej smernice 2012/19/EÚ a zákona o použitom elektrickom a elektronickom zariadení takéto označenie informuje, že toto zariadenie nesmie byť po období jeho životnosti likvidované spoločne s iným domácim odpadom.

Užívateľ je povinný odovzdať zariadenia na zberné miesto odberu vyslúžilých elektrických a elektronických zariadení.

Adresa a kontakt na výrobcu:

LARS, ul. Świerkowa 14

64-320 Niepruszewo

www.auraton.pl

Na stiahnutie

- [Uputstvo za rukovanje](#)
- [Izjava o usaglašenosti](#)