



AURATON Virgo

Verzia používateľskej príručky 20200830

Dokument obsahuje informácie o bezpečnosti, inštalácii a používaní zariadenia AURATON Virgo.

Svorkovnica pre drôtové ovládanie podlahového vykurovania

AURATON Virgo je 4-pásmová svorkovnica určená na prácu s drôtovými regulátormi teploty, s termoelektrickými pohonmi čerpadlom ústredného kúrenia a vykurovacím zariadením.



VÝSTRAHA!



Všetka pripojenie vykonávajte s vypnutým zdrojom napájania.

AURATON Virgo je určený na montáž na DIN lištu v inštalačných skriniach.

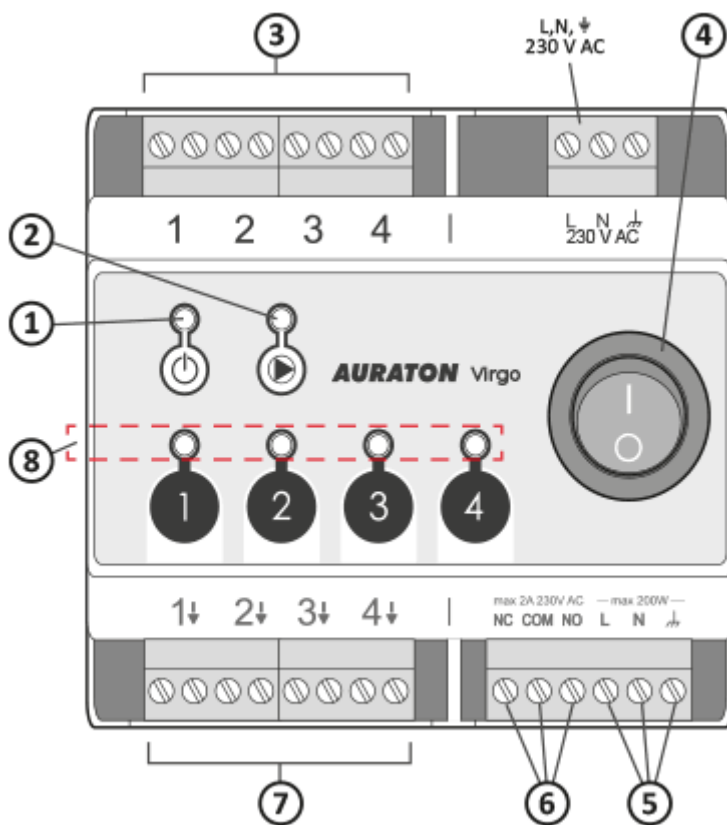
Akčné

AURATON Virgo sa správa ako 4 samostatných kanálov vykurovacích zón a môže navyše plniť

nasledujúce funkcie:

- ovládanie obehového čerpadla ÚK,
- ovládanie kotla ÚK pomocou prepínacieho relé s bezpotenciálovými kontaktmi.

Popis zariadenia, tlačidiel a kontroliek

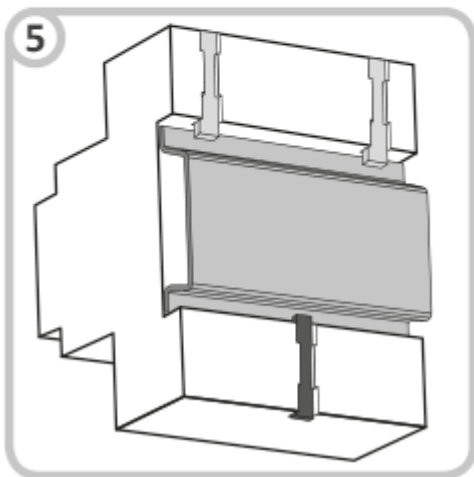
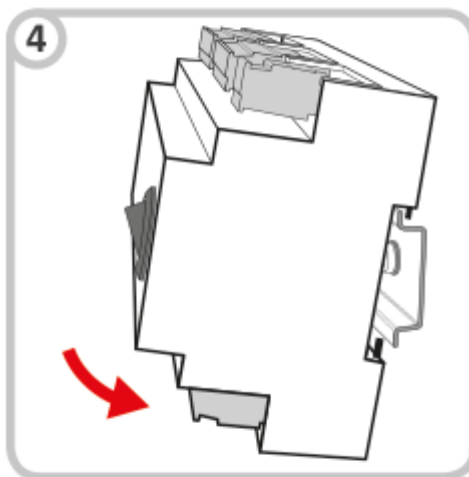
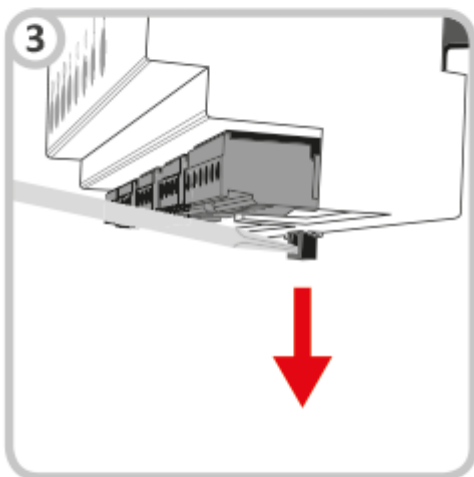
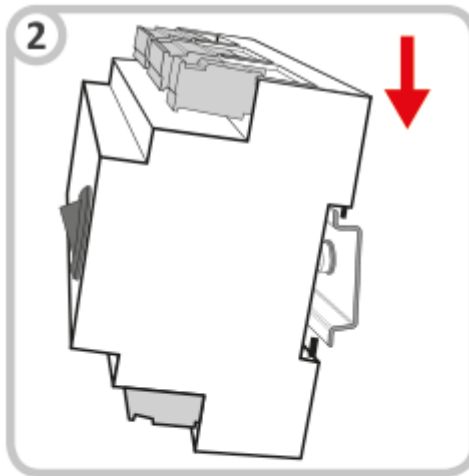
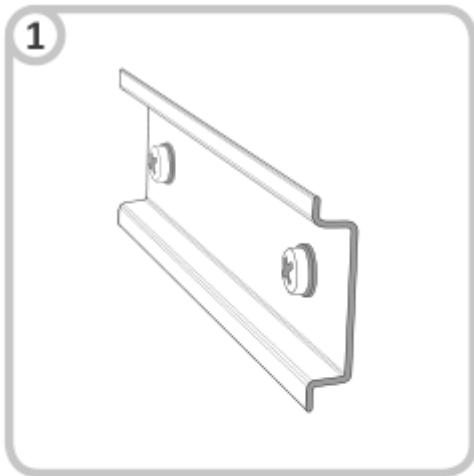


1. Dióda signalizujúca stav napájania
2. Dióda signalizujúca stav práce čerpadla a kotla ÚK
3. Pripojenie pre drôtové regulátory 1-4
4. Sieťový prepínač
5. Ovládanie čerpadla ústredného kúrenia

6. NC, COM, NO, bezpotenciálové kontakty prepínacieho relé
7. Svorky vykurovaných okruhov 1-4 (termoelektrické pohony)
8. Diódy signalizujúce stav okruhov 1-4

Montáž na lištu DIN

1. DIN lišta
2. Hornými háky zaveste AURATON Virgo na DIN lištu.
3. Dolné háčik stiahnite „plochým“ skrutkovačom nadol.
4. Umiestnite AURATON Virgo na správne miesto.
5. Uvoľnite spodný háčik



VÝSTRAHA!

Pre uľahčenie montáže sú prípojky v ybaveny vyťahnutelnými svorkami. Pred vykonaním káblového pripojenia je možné odpojiť od AURATON Virgo.

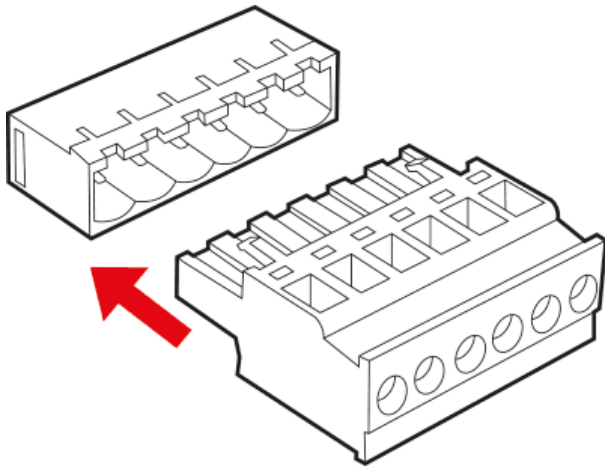


VÝSTRAHA!



**Všetka
pripojenie
vykonávajte
s vypnutým
zdrojom
napájania.**

Ku každému
okruhov
možné
nezávisle
pripojiť jeden
drôtový
regulátor
AURATON.



Signalizácia práce AURATON Virgo

AURATON Virgo signalizuje stavy práce pomocou LED diód.

- **Dióda signalizujúca stav napájania (červená):**

| | |
|--------------------------|-----------------------|
| Dióda napájania nesvieti | AURATON Virgo vypnutý |
|--------------------------|-----------------------|

| | |
|------------------------|-----------------------------------------------|
| Napájacia dióda svieti | AURATON Virgo pracuje v režime normálne práce |
|------------------------|-----------------------------------------------|

- **Dióda signalizujúca stav práce čerpadla a prepínacieho relé (zelená):**

| | |
|----------------|---------------------------------------------------------|
| Dióda nesvieti | Chýba ovládanie čerpadla ÚK – prepínacieho relé vypnuté |
|----------------|---------------------------------------------------------|

| | |
|--------------|-------------------------------------------------|
| Dióda svieti | Čerpadlo ÚK zapnuté – prepínacieho relé zapnuté |
|--------------|-------------------------------------------------|

- **Diódy signalizujúce prácu vykurovaných okruhov:**

| | |
|----------------|---------------------|
| Dióda nesvieti | Vykurovanie vypnuté |
|----------------|---------------------|

| | |
|--------------|---------------------|
| Dióda svieti | Vykurovanie zapnuté |
|--------------|---------------------|

Ovládanie čerpadla ÚK a kotly ÚK

Čerpadlo ÚK a kotol sa zapnú, ak bude vo ktoromkoľvek vykurovanom sektore zapnuté vykurovanie – rozsvieti sa dióda signalizujúca prácu čerpadla ÚK a kotla.

Čerpadlo ústredného kúrenia a kotol sa vypne, keď nie je aktívna žiadna vykurovacia zóna – kontrolka čerpadla ústredného kúrenia zhasne.

Pre zlepšenie prevádzky vykurovacieho systému bol AURATON Virgo vybavený oneskorovacím systémom na zapnutie čerpadla ústredného kúrenia a kotla.

Po zapnutí kúrenia sa najprv zapnú termoelektrické pohony a potom asi po 3 minútach sa zapne čerpadlo ústredného kúrenia a relé. Čakacia doba na aktiváciu čerpadla a relé je signalizovaná rozsvietenou diódou danej zóny a zhasnutou diódou čerpadla ústredného kúrenia. Po uplynutí tejto doby sa čerpadlo a relé zapnú a kontrolka čerpadla ústredného kúrenia stále svieti.

Takéto pôsobenie AURATON Virgo je navrhnuté tak, aby racionálne riadilo vykurovanie a zabránilo nadmernému zaťaženiu čerpadla ústredného kúrenia, ktoré by mohlo viesť k jeho predčasnému opotrebeniu. Ak nie je aktívna žiadna vykurovacia zóna, čerpadlo ústredného kúrenia a relé sa vypnú.

Připojení kotle ÚK

Kotel ÚK musí byť pripojený ku svorkám COM-NO alebo COM-NC. Ide o typické jednopólové dvojstavové relé. Vo väčšine prípadov sa svorka NC nepoužíva.

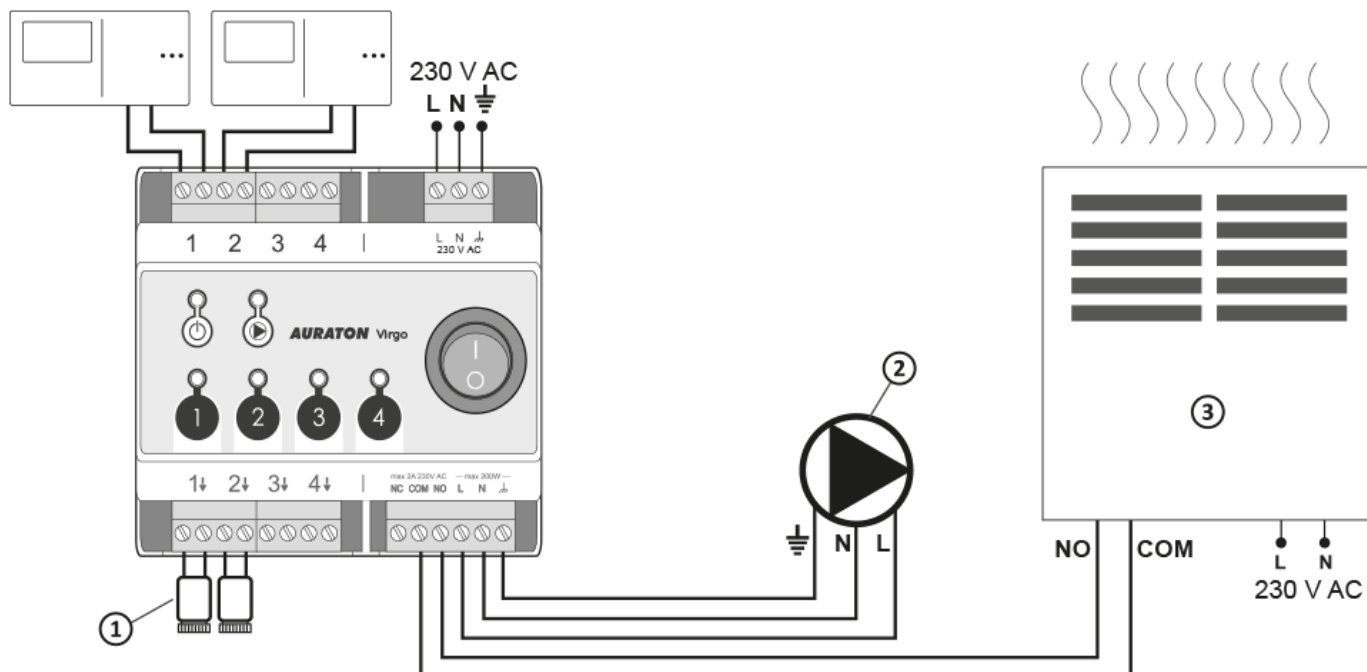


VÝSTRAHA!



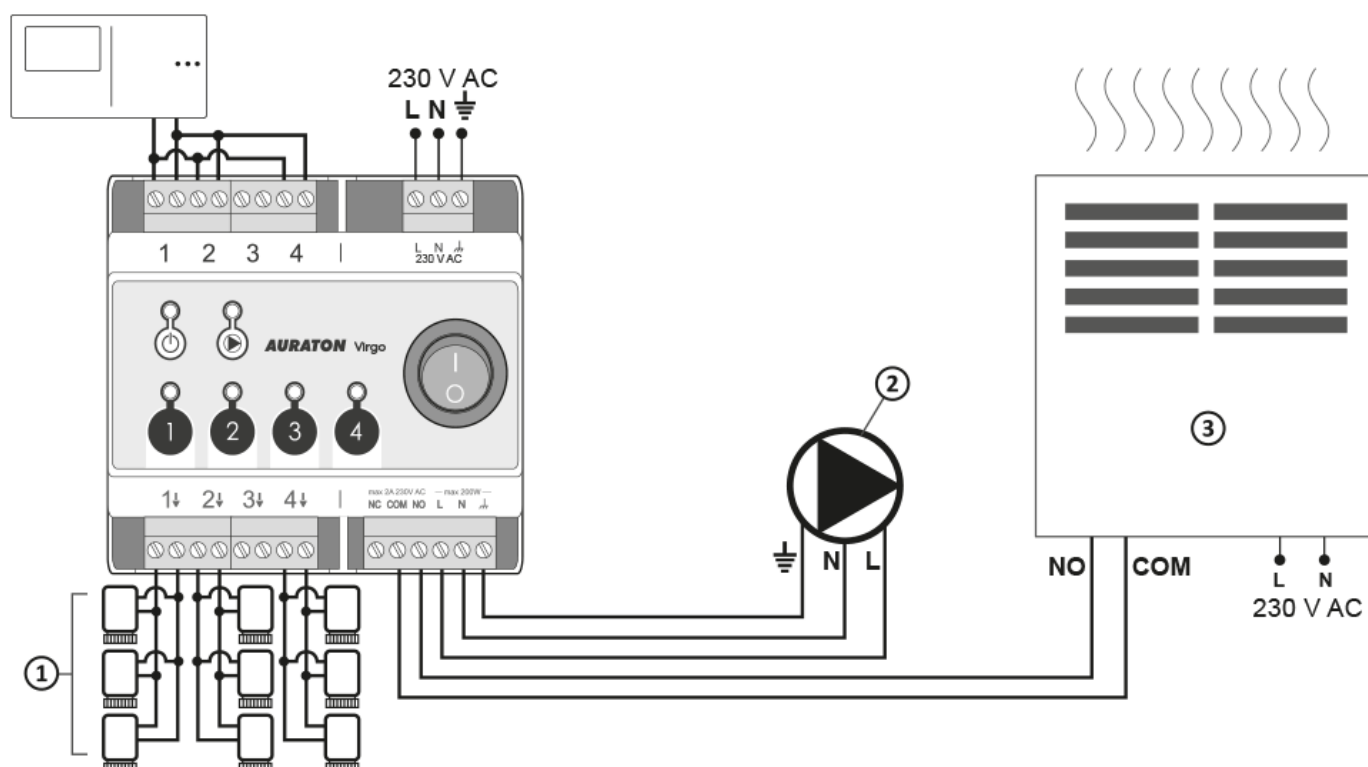
Všetka pripojenie vykonávajte s vypnutým zdrojom napájania.

Odporúčame zveriť inštaláciu AURATON Virgo profesionálov.



1. Termoelektrický pohony
2. Čerpadlo ústredného kúrenia
3. Vykurovacie zariadenie napríklad plynový kotel

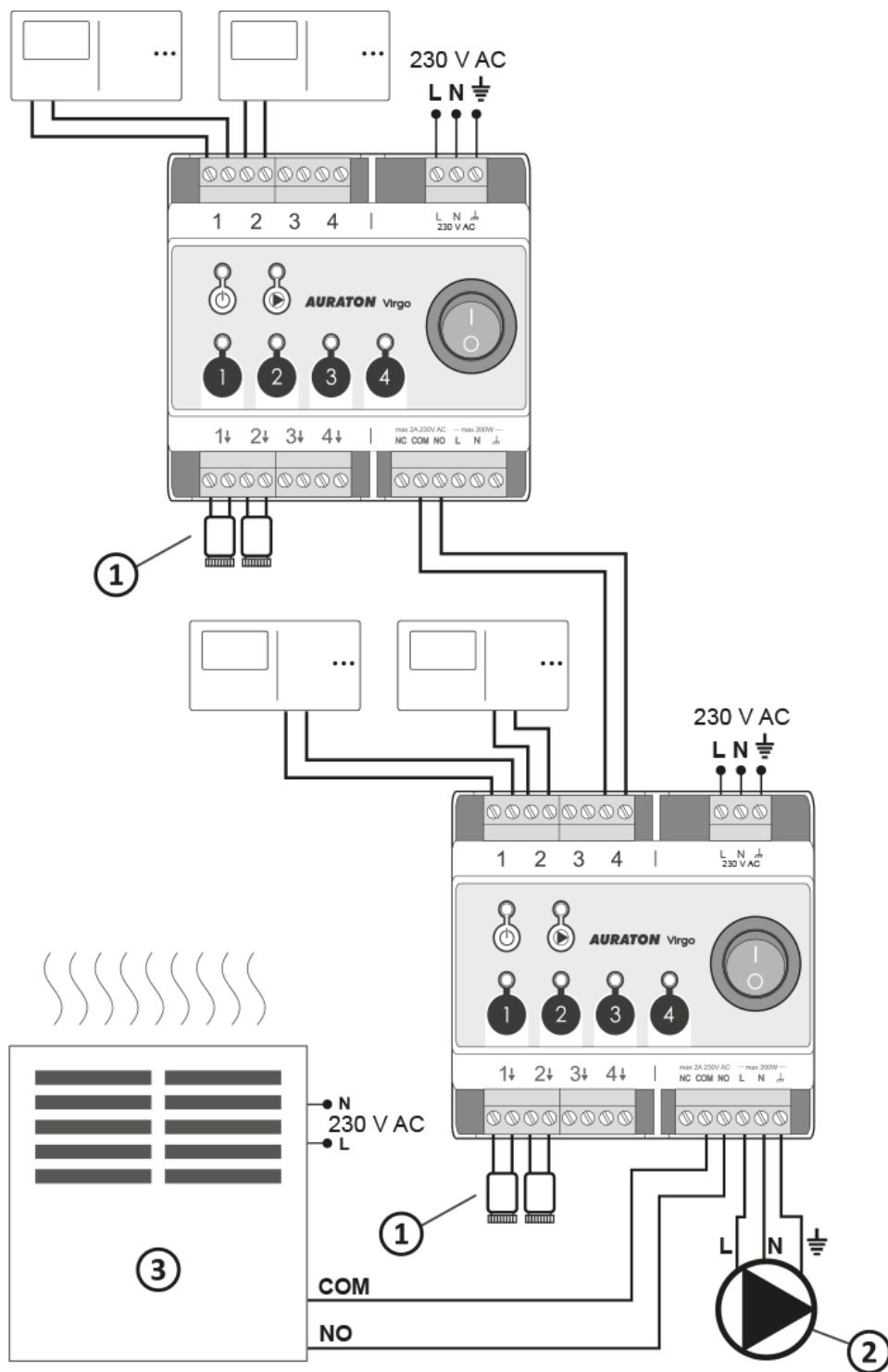
Pripojenie viac pohonov k jednému regulátora



1. Termoelektrické pohony (maximálne 3 ks / 1 výstup)
2. Čerpadlo ústredného kúrenia
3. Vykurovacie zariadenie napríklad plynový kotol

Pripojenie dvoch AURATON Virgo

(spoločné čerpadlo a kotol)



1. Termoelektrické pohony
2. Čerpadlo ústredného kurenia
3. Vykurovacie zariadenie napríklad plynový kotol

VÝSTRAHA!
 Spínacie časy kotly a
 čerpadla sa sčítajú.

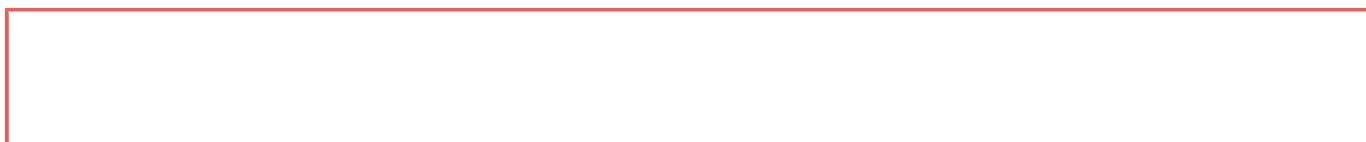
Čistenie a údržba

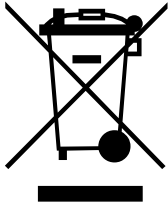
- Vonkajšia časť zariadenia možno čistiť suchou handričkou. Nepoužívajte rozpúšťadlá (napríklad benzén, riedidlá alebo alkohol).
- Nedotýkajte sa zariadenia mokrými rukami. Môže to spôsobiť úder elektrickým prúdom alebo závažné poškodenie zariadení.
- Nevystavujte zariadenie nadmernému účinku dymu alebo prachu.
- Zabráňte kontaktu zariadenia s tekutinami alebo vlhkosťou.

Technické dáta

| | |
|----------------------------------------------------------|-------------------------------------------------------------------|
| Zdroj: | 230 V AC, 50 Hz, 1,5 W |
| Rozsah pracovných teplôt: | 0 – 40°C |
| Signalizácia prevádzkového stavu: | Kontrolky LED |
| Počet nezávisle regulovaných vykurovacích okruhov: | 8 |
| Zaťaženie relé: | Max. 250 V AC, max. 2 A (bezpotenciálové kontakty COM, NO, NC) |
| Zaťažovacia kapacita výstupov ovládajúcich pohony 230 V: | Max. 30 W, až 3 pohony AURATON Vela na zónu |
| Výstupné zaťaženie čerpadlom ústredného kúrenia 230 V: | Max. 200 W |
| Oneskorenie pri zapnutí relé a čerpadla: | Asi 3 minúty |
| Stupeň ochrany: | IP20 |
| Navrhované miesto montáže: | Na DIN lištu rozvádzača |
| Rozmery [mm]: | 106,00 x 90,00 x 58,50 |

Likvidácia zariadení





Zariadenia sú označené symbolom prečiarknutého odpadkového koša. Podľa európskej smernice č. 2012/19/EÚ a zákona o spotrebovaných elektrických a elektronických zariadeniach, takéto označenie znamená, že toto zariadenie nesmie byť umiestnené s iným domácim odpadom.

Uživatel je zodpovedný za doručenie zariadení do miesta príjmu použitých elektrických a elektronických zariadení.

Adresa a kontakt na výrobcu:

LARS, ul. Świerkowa 14
64-320 Niepruszewo
www.auraton.pl

Na stiahnutie

- [Návod na obsluhu](#)
- [Značka zhody](#)