



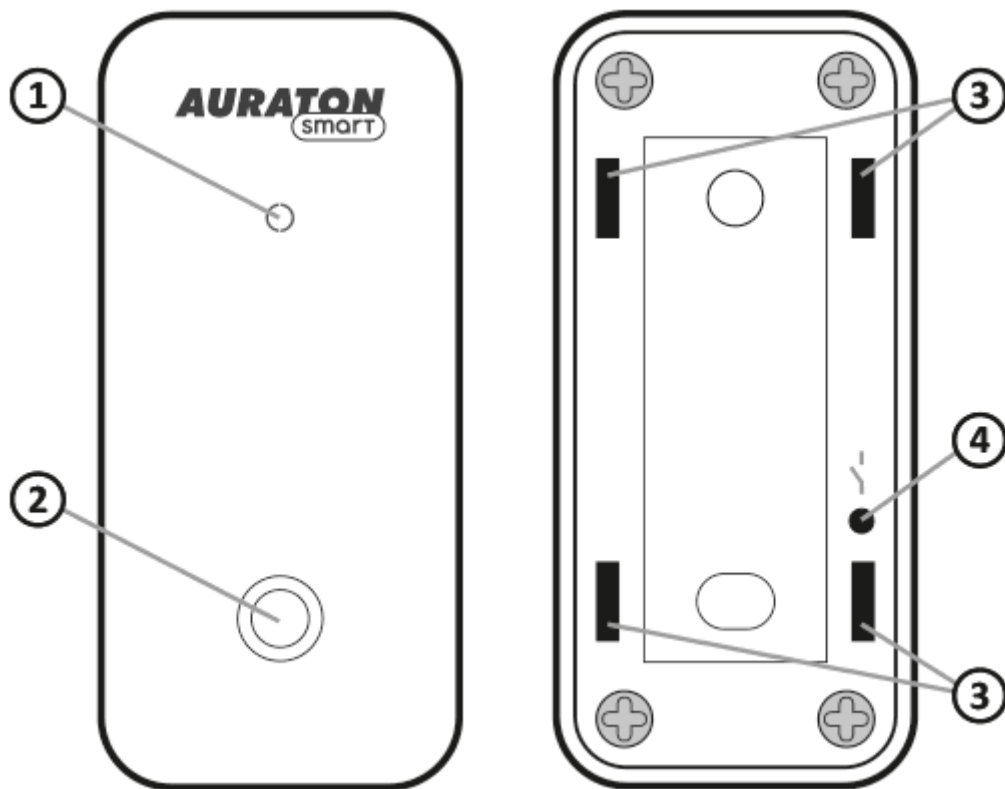
## Temperature Sensor (indoor)

Verzia používateľskej príručky 20210510

Dokument obsahuje informácie o bezpečnosti, inštalácii a používaní zariadenia AURATON Temperature Sensor.

### **Popis zariadenia**

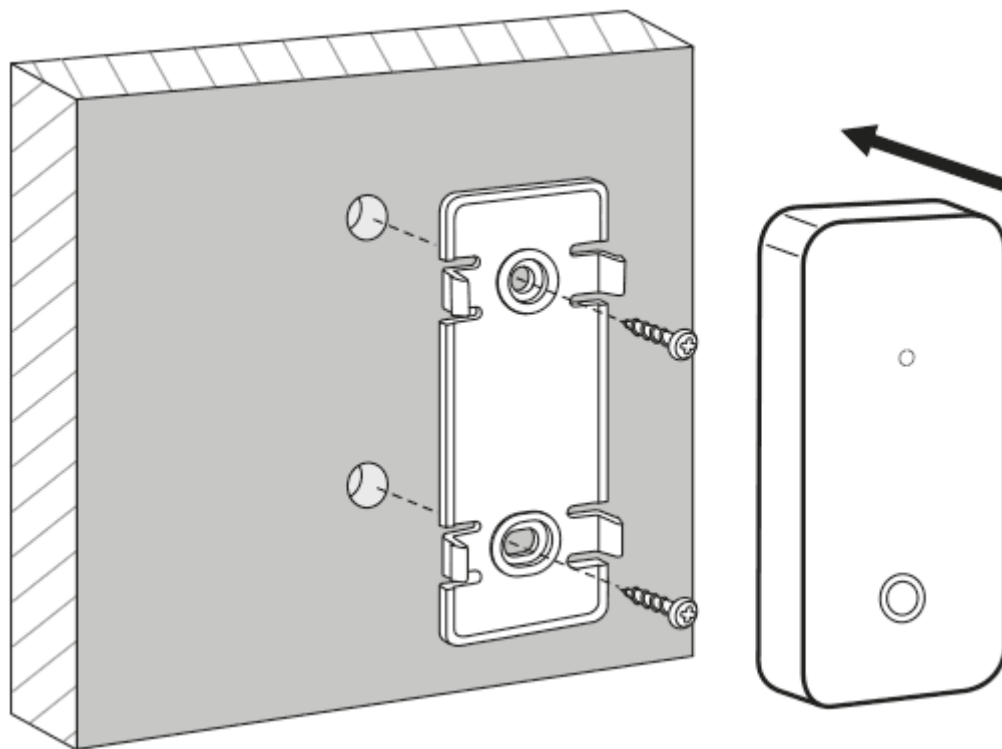
AURATON Temperature Sensor indoor je snímač teploty s rozlíšením merania 0,1 °C na použitie vo vnútri budov. Je to zariadenie napájané batériami, ktoré zabezpečujú nepretržitú prevádzku až 2 roky. Je určené na použitie s centrárou AURATON Pulse, ale môže pracovať aj samostatne s inými zariadeniami systému AURATON ako záložné pripojenie.



späť

1. signalizačná dióda
2. snímač teploty
3. otvory pre upevňovací držiak
4. tlačidlo párovania

## Inštalácia zariadenia



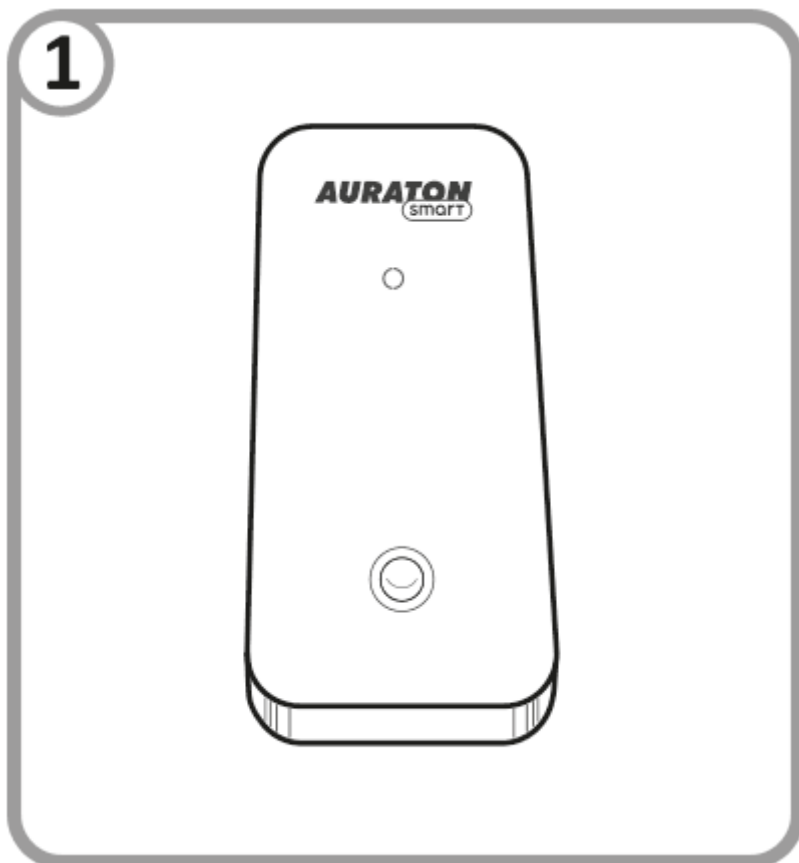
1. Do steny vyvrtajte dva otvory s priemerom 5 mm (vzdialenosť otvorov by ste mali zmerať pomocou upevňovacieho držiaku dodaného so zariadením).
2. Zasuňte rozperky (sú súčasťou dodávky).
3. Priskrutkujte upevňovací držiak k stene.
4. Zatlačte zariadenie na upevňovací držiak tak, aby otvory na zadnej strane zapadli do západiek na držiaku.

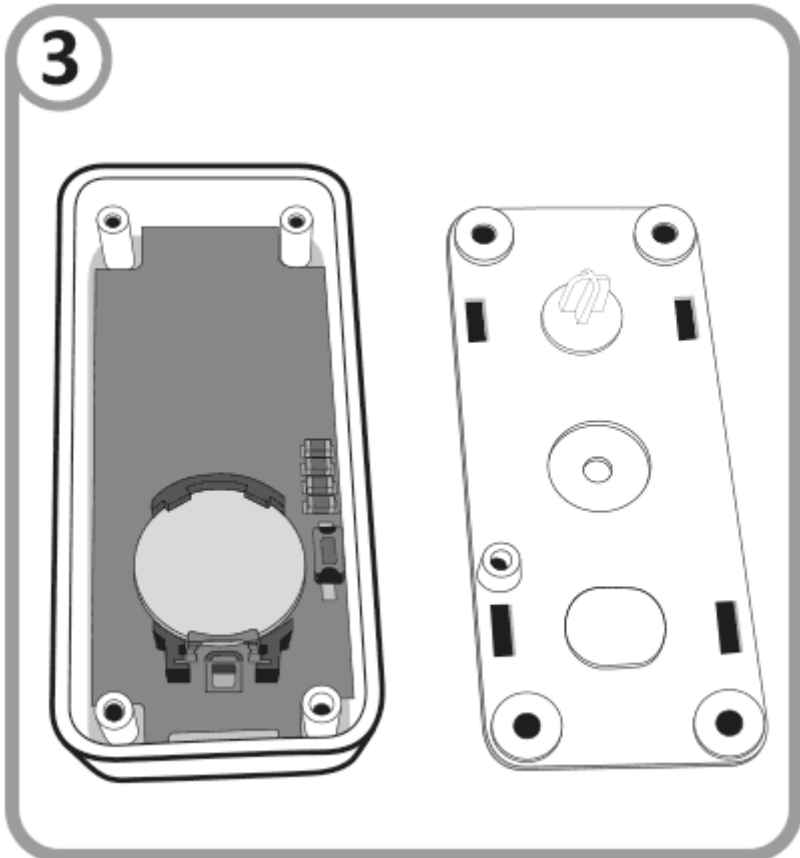
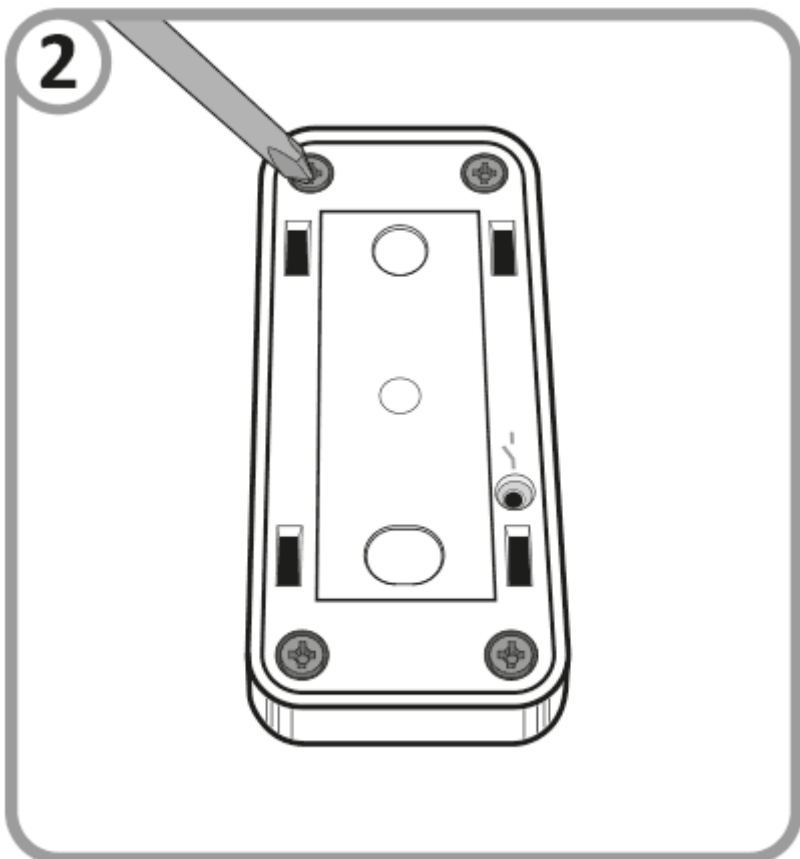
**POZOR!**

Upevňovací držiak možno pripevniť aj pomocou obojstrannej pásky vhodnej pre materiál podkladu.

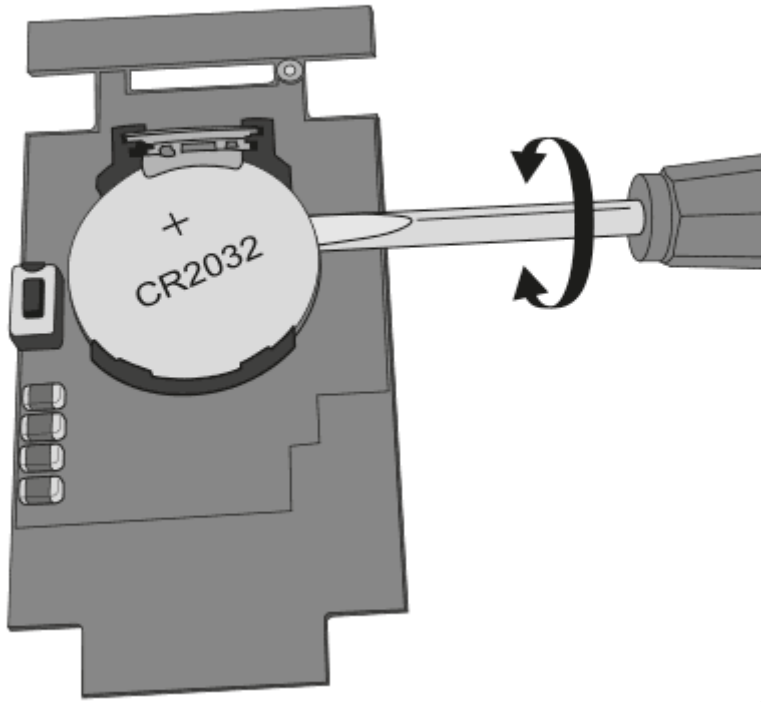
## Výmena batérie

Ak je batéria v zariadení vybitá, vymeňte ju za novú batériu typu CR2032 3 V. Na tento účel odskrutkujte 4 skrutky upevňujúce zadný poklop obalu. Potom odstráňte doštičku umiestnenú na dne obalu a pomocou plochého skrutkovača vyberte batériu umiestnenú v priehradke na batérie. Novú batériu zatlačte do priehradky na batérie. Po výmene vložte doštičku späť do obalu a priskrutkujte zadný kryt k obalu.

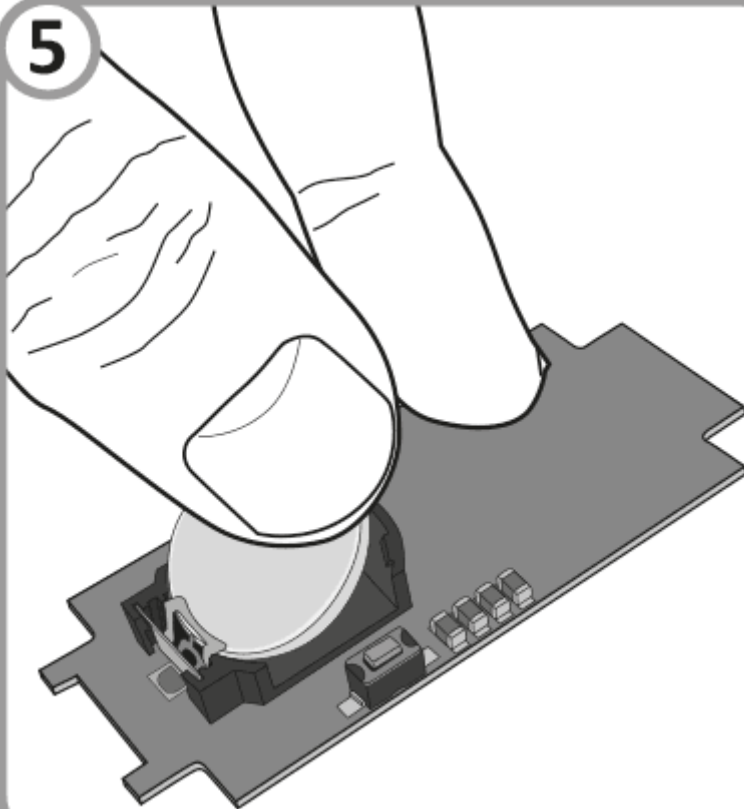




4



5



# Funkcie zariadenia

## Zariadenie:

- meria izbovú teplotu s rozlíšením 0,1 stupňa,
- funguje až 2 roky na jednu batériu,
- je vybavené vymeniteľnou 3V batériou CR2032,
- svoju činnosť indikuje pomocou dvojfarebnej LED diódy,
- vytvára zabezpečené rádiové spojenie s inými zariadeniami pomocou protokolu AURA.

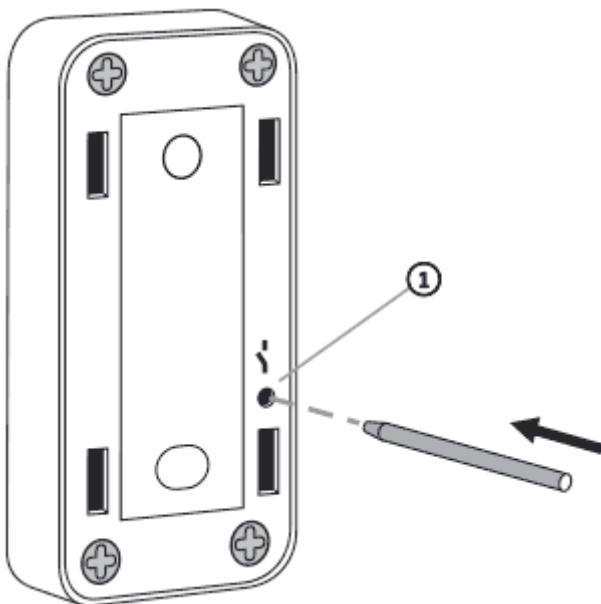
## Popis meraných parametrov:

**Teplota** - aktuálna teplota s rozlíšením merania 0,1 stupňa

**Úroveň nabitia batérie** - úroveň nabitia batérie vyjadrená v %

## Párovanie zariadení

### Spustenie párovania - Temperature Sensor

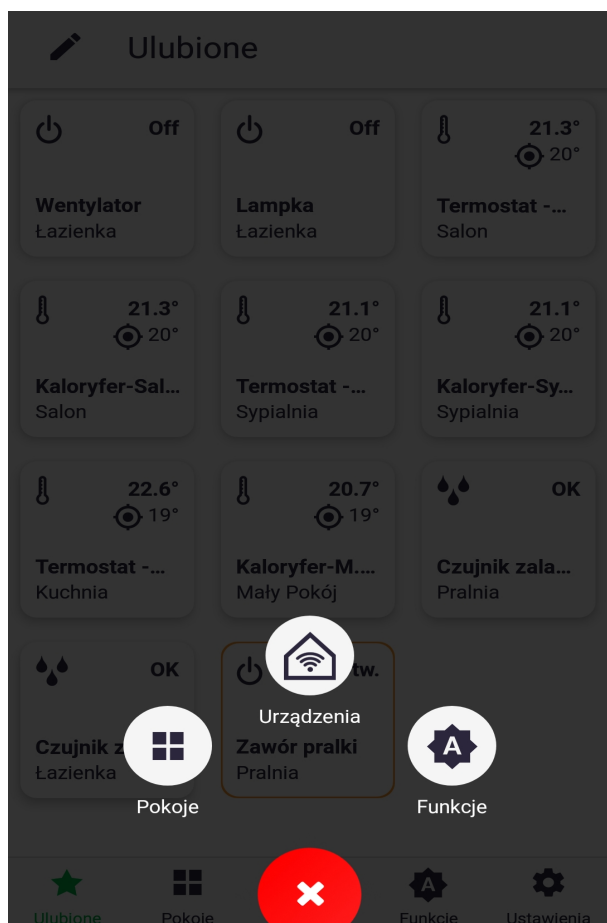


## 1. Funkčné tlačidlo

Ak chcete povoliť párovanie, pomocou dodanej „tyčinky“ podržte stlačené tlačidlo na zadnej strane zariadenia, ako je znázornené na obrázku. Uvoľnite tlačidlo, keď sa dióda rozsvieti na zeleno. Mal by sa začať proces párovania a dióda by mala blikať na zeleno. Počas tohto času (približne 30 sekúnd) spustíte párovanie na inom zariadení, ktoré chcete prepojiť s Temperature Sensor

## Spustenie párovania - Centrála AURATON Pulse

Párovanie v AURATON Pulse sa aktivuje pomocou aplikácie AURATON Smart App. Na ďalšej obrazovke pomenujte pridávané zariadenie podľa vlastného uváženia. Po vyplnení názvu stlačte tlačidlo „Pridať“. Po správnom spárovaní môžete dané zariadenie umiestniť do ktorejkoľvek predtým pridanej miestnosti a pridať ho k obľúbených.





Dodaj urządzenie

Pomiń



Nazwij swoje urządzenie.

np. Światła przed domem

**Ustaw teraz tryb parowania na urządzeniu, jeżeli nie wiesz jak zajrzyj do instrukcji obsługi**

Naciśnij poniższy przycisk w celu włączenia trybu parowania

 DODAJ

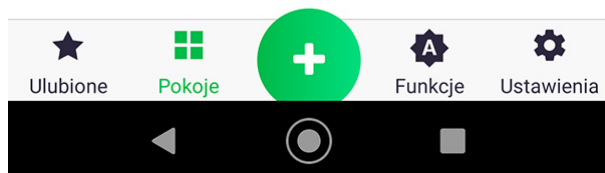
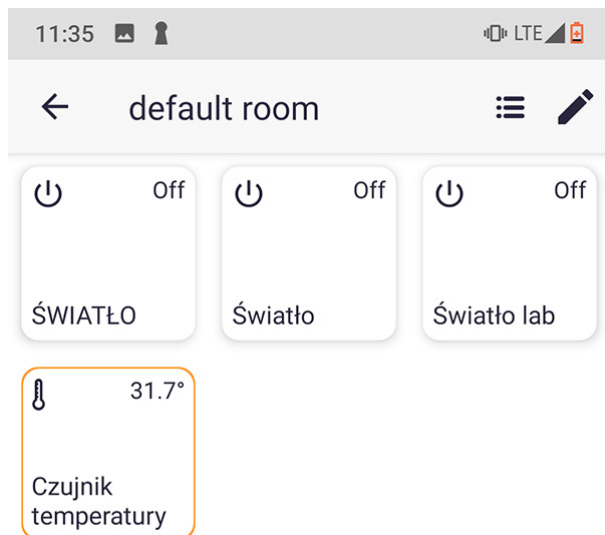
## Obnowienie towarenského nastavenia

Ak chcete obnoviť towarenské nastavenie, počas bežnej prevádzky zariadenia podržte stlačené funkčné tlačidlo (približne 5 s), kým sa dióda nerozsvieti na červeno. Potom uvoľnite tlačidlo a do 3 sekúnd ho znova stlačte, aby ste potvrdili operáciu. Všetky informácie v zariadení sa vymažú.

# Ovládanie z aplikácie AURATON Smart

Z úrovne aplikácie AURATON Smart je možné zobrazíť aktuálnu teplotu a úroveň nabitia batérie vyjadrenú v percentách.





## Obnowienie predchádzajúcej verzie softvéru

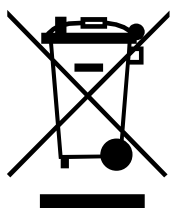
Po vykonaní aktualizácie alebo v prípade jej zlyhania je možné obnoviť predchádzajúcu verziu softvéru.

Ak chcete obnoviť predchádzajúcu verziu softvéru, stlačte a podržte tlačidlo aspoň 7 sekúnd, kým sa dióda nerozsvieti na oranžovo, a potom tlačidlo uvoľnite. Potom opäť podržte tlačidlo stlačené, kým svieti dióda.

## Technické údaje

Rozsah pracovných teplôt:	0 - 45 °C
Rozsah merania teploty:	0 - 45 °C
Signalizácia prevádzkového stavu:	Kontrolky LED
Zdroj:	3V batéria CR2032
Spolupráca s internetovou centrálou:	AURATON Pulse
Stupeň ochrany:	IP20
Rádiofrekvencia:	868,150 MHz 868,450 MHz
Intenzita rádiového signálu:	Až do 11 dBm
Kategória rozhlasového prijímača:	2
Prevádzkový rozsah:	V typickej budove so štandardnou štruktúrou steny - do 30 m, na otvorenom priestranstve - do 300 m
Rozmery [mm]:	75 x 35 x 14

## Likvidácia zariadenia



Zariadenia sú označené symbolom preškrtnutého kontajneru na odpadky. Podľa Európskej smernice 2012/19/EÚ a zákona o použití elektrického a elektronického zariadení takéto označenie informuje, že toto zariadenie nesmie byť po období jeho životnosti likvidované spoločne s iným domácim odpadom.

**Užívateľ je povinný odovzdať zariadenia na zberné miesto odberu vyslúžilých elektrických a elektronických zariadení.**

LARS Andrzej Szymanski týmto vyhlasuje, že rádiové zariadenie typu AURATON Temperature Sensor je v súlade so smernicou 2014/53/EÚ a 2011/65/EÚ. Úplné znenie vyhlásenia o zhode EÚ je k dispozícii nižšie v časti na stiahnutie.

---

**Adresa a kontakt na výrobcu:**

LARS, ul. Świerkowa 14  
64-320 Niepruszewo  
[www.auraton.pl](http://www.auraton.pl)

---

## Na stiahnutie

- [Uputstvo za rukovanje](#)
- [Izjava o usaglašenosti](#)