

AURATON Aries

Інструкція з експлуатації вер. 20200817

Документ містить інформацію щодо безпеки, встановлення та використання пристрою AURATON Aries.

Бездротовий регулятор нагрівання підлоги

AURATON Aries — це 8-зонний бездротовий регулятор опалення підлоги, призначений для роботи з приводами AURATON Vela, насосом центрального опалення та опалювальним пристроєм. Керування окремими зонами опалення здійснюється за допомогою бездротових терморегуляторів марки AURATON.

УВАГА:



Перед виконанням будь-яких підключень треба відключити джерело живлення.



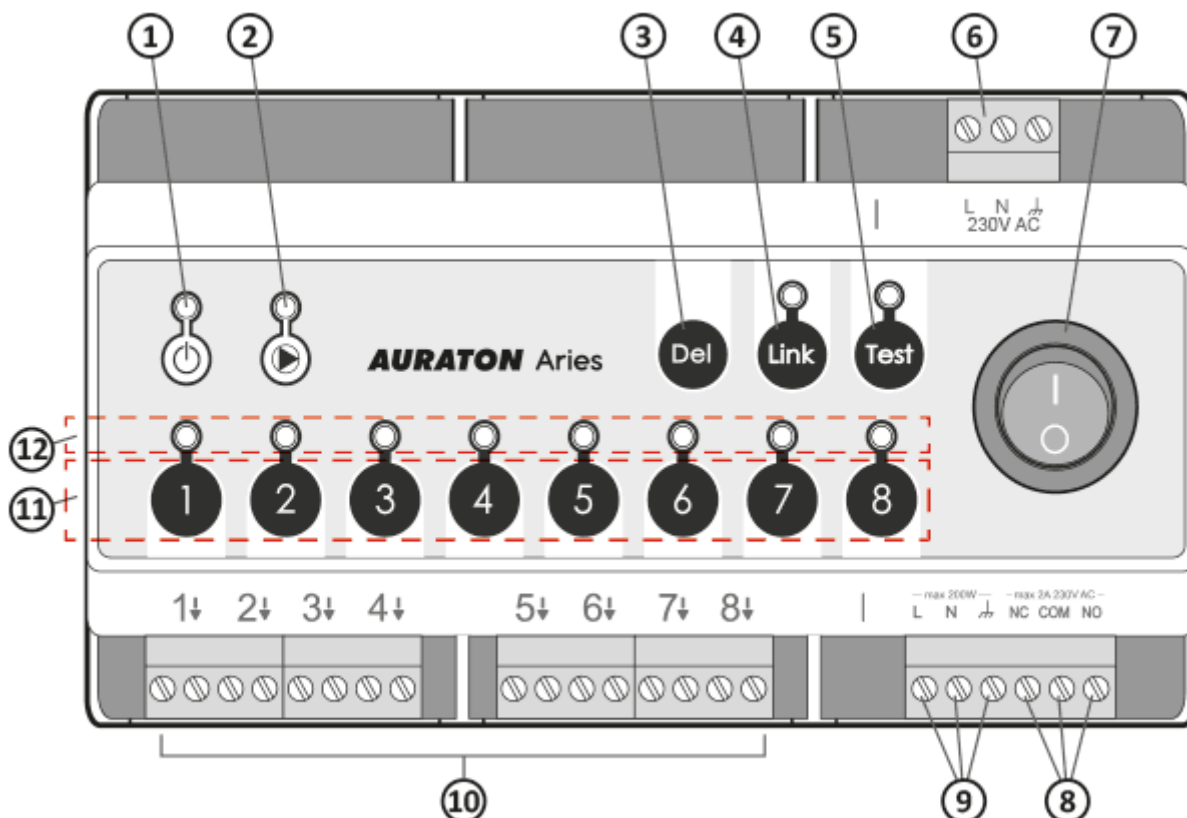
AURATON Aries призначений для встановлення на DIN-рейці в монтажних шафах. Не рекомендується використовувати металеві шафи, оскільки вони ускладнюють передавання радіосигналу.



Функціонування

AURATON Aries підтримує 8 окремих зон опалення, а також може додатково виконувати такі функції:

- управління циркуляційним насосом центрального опалення,
- управління котлом центрального опалення через реле з безпотенційними контактами,
- з'єднання з іншими AURATON Aries (до 10 штук в системі) для синхронізації керування насосом центрального опалення та котлом центрального опалення, перевірка потужності радіосигналу від бездротових регуляторів AURATON.

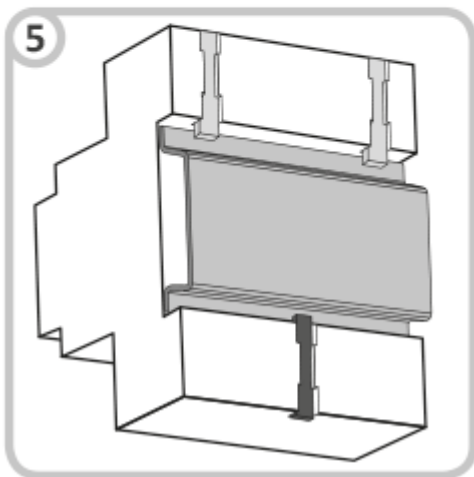
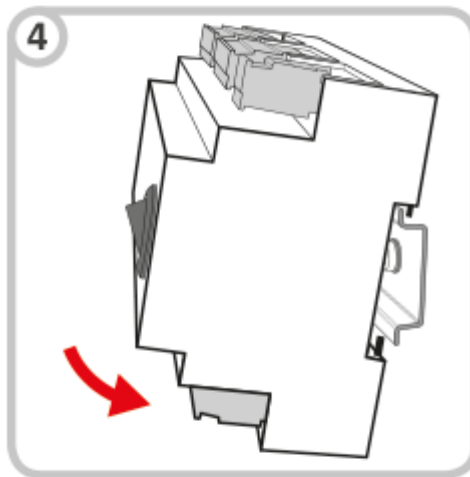
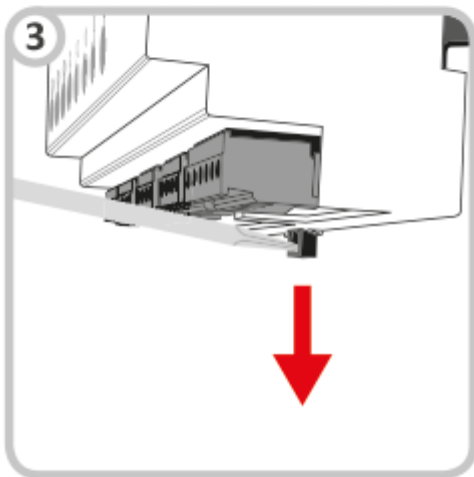
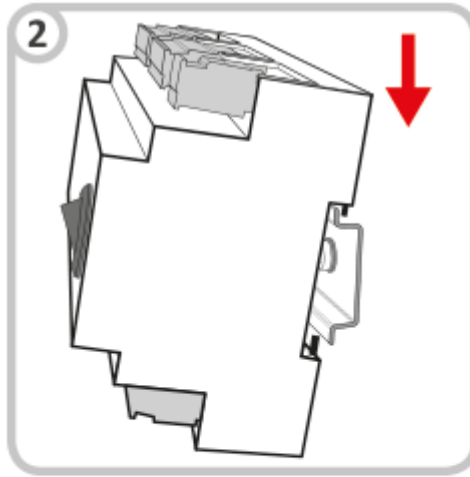
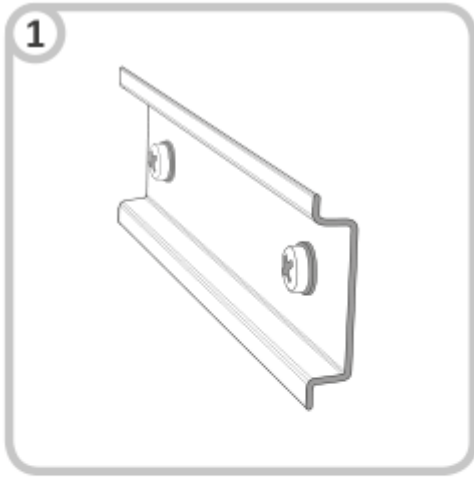
Опис пристрою, кнопок та індикаторів



1. Індикатор стану живлення.
2. Діод індикації робочого стану насоса центрального опалення.
3. Кнопка **(Del)** для усунення регуляторів або повернення до заводських налаштувань.
4. Кнопка **(Link)** синхронізація пристроїв Agies між собою.
5. Кнопка **(Test)** з індикатором режиму роботи функції тестера.
6. L, N,  - підключення живлення 230 В змінного струму
7. Мережевий вимикач
8. NC, COM, NO - безпотенційні контакти реле.
9. Управління насосом центрального опалення (L, N, )
10. Підключення зон опалення 1-8 (приводів)
11. Кнопки зон опалення 1-8
12. Діоди індикації функціонування зон 1-8

Встановлення на DIN-рейці

1. DIN-рейка.
2. Прикріпіть AURATON Agies до DIN-рейки за допомогою верхніх затискачів.
3. Потягніть нижній затискач униз за допомогою «плоскої» викрутки.
4. Встановіть AURATON Agies у відповідному місці.
5. Звільніть нижній затискач.



УВАГА:

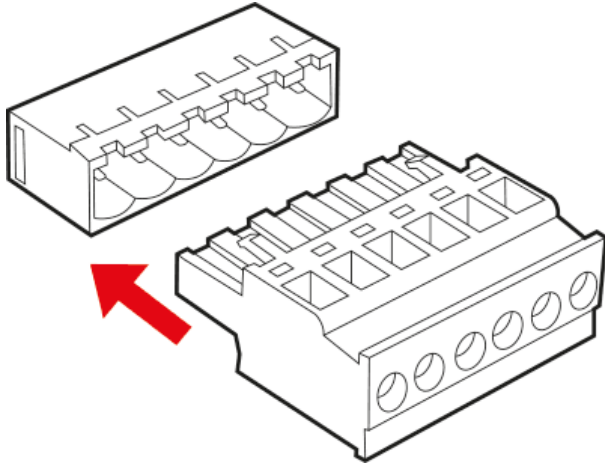
Для спрощення монтажу з'єднання оснащені висувними клемми. Перед підключенням кабелю їх можна від'єднати від AURATON Aries.



УВАГА:



Перед виконанням будь-яких підключень треба відключити джерело живлення.



Індикатори роботи AURATON Aries

AURATON Aries сигналізує про робочі стани за допомогою світлодіодів.

- **Індикатор стану живлення (червоний):**

Індикатор живлення
вимкнений

AURATON Aries вимкнений

Індикатор живлення
ввімкнений

AURATON Aries працює в звичайному режимі роботи

- **Діод індикації робочого стану насоса центрального опалення (зелений):**

Індикатор вимкнено	Відсутнє управління насосом центрального опалення
Індикатор блимає	Очікування запуску насоса (затримка 3 хвилини)
Індикатор ввімкнено	Підключено насос центрального опалення

- **Індикатори функціонування зон опалення:**

Індикатор вимкнено	Опалення вимкнено
Індикатор увімкнено	Опалення увімкнено
Індикатор повільно блимає (кожні 0,5 с)	Зона в режимі парування
Індикатор швидко блимає.	Зона в режимі анулювання

- **Індикатор LINK:**

Індикатор вимкнено	Не вдається встановити з'єднання з черговим AURATON Aries
Індикатор увімкнено на 10%	AURATON Aries встановив з'єднання з черговим AURATON Aries (AURATON Aries в ЛОКАЛЬНОМУ режимі)
Індикатор увімкнено на 100%	AURATON Aries встановив з'єднання з черговим AURATON Aries (AURATON Aries в ГЛОБАЛЬНОМУ режимі)

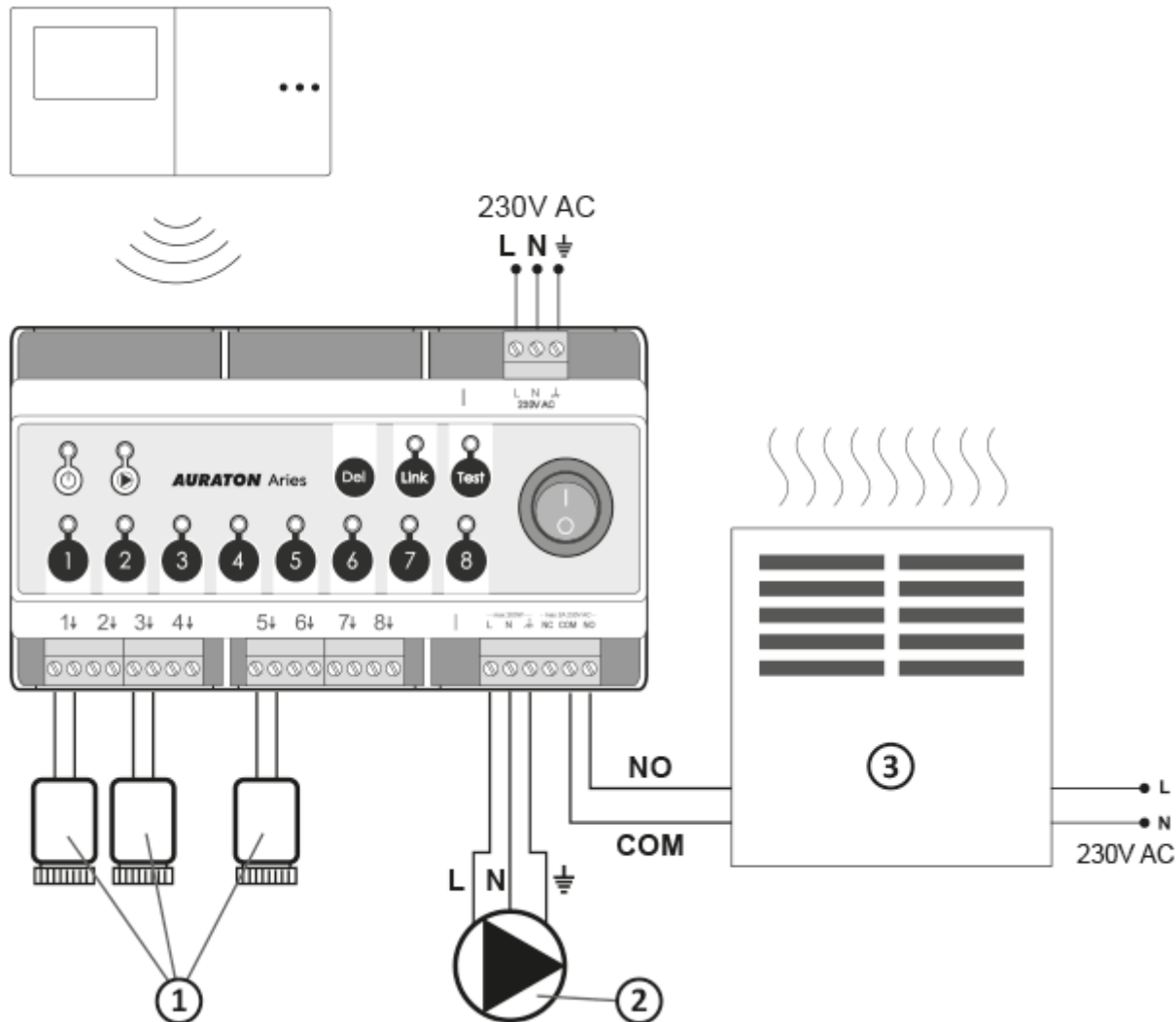
Управління насосом центрального опалення і реле

(окремий AURATON Aries)

Підключено насос центрального опалення або котел, якщо в будь-якій із зон опалення буде увімкнено обігрів – загориться індикатор роботи насоса центрального опалення. Вимкнення насоса центрального опалення або реле відбувається тоді, коли жодна зона опалення не є активною – індикатор роботи насоса центрального опалення буде вимкнено. Для покращення роботи системи опалення AURATON Aries обладнано системою затримки увімкнення насоса центрального опалення.

При включенні опалення спочатку вмикаються приводи, а потім через 3 хвилини включається

насос центрального опалення і реле. Час очікування включення насоса і реле сигналізується блиманням індикатора насоса. Після цього вмикається насос і реле, а індикатор увімкнено безперервно. Така робота AURATON Aries покликана раціонально керувати опаленням і запобігати надмірному навантаженню насоса центрального опалення, що може призвести до його передчасного зносу.



1. Приводи
2. Насос центрального опалення
3. Опалювальний пристрій, наприклад, газовий котел

Інформація та коментарі

- До кожної зони можна підключити лише один контролер. Регулятор по незалежному

каналу передає на AURATON Aries два параметри:

- поточна температура,
- встановлена температура.

- Якщо AURATON Aries втрачає зв'язок з регулятором певної зони, він перемикається на автоматичний режим AUTO24 у цій зоні. У такому випадку AURATON Aries реалізує збережені цикли опалення за останні 24 години.

УВАГА:

Виробник рекомендує об'єднати у пару принаймні 1 тижневий регулятор AURATON, щоб функція AUTO24 працювала точніше.

- AURATON Aries вмикається та вимикається за допомогою мережевого вимикача.

З'єднання бездротових регуляторів із зоною

1. Натисніть кнопку певної зони протягом 3 секунд, зачекайте на одиничний звуковий сигнал, потім відпустіть кнопку. Про те, що зона переходить у режим парування, сигналізує блимання індикатора відповідної зони (0,5с/0,5с).
2. Після того, як одна зона була переведена в режим парування, інші зони також можна перевести у цей режим, коротко натиснувши кнопку іншої зони. Це дає змогу підключити один і той самий регулятор та/або термометр до кількох зон одночасно. Короткочасне натискання кнопки для зони, яка вже перебувала в режимі парування, вимкне режим парування для цієї зони *Вимкнення режиму парування в усіх зонах призводить до того, що AURATON Aries переходить у нормальний режим роботи).*

УВАГА:

Режим парування автоматично вимикається через 60 секунд після того, як остання зона була переведена в режим сполучення, або після успішного з'єднання регулятора, або після короткого натискання кнопки **DEL**.

Щоб підключити бездротові регулятори AURATON до зони, слід:

3. Якщо ви хочете спарувати бездротовий регулятор із зоною (або кількома зонами), увімкніть режим парування у потрібних зонах, а потім запусіть парування на регуляторі, натиснувши кнопку парування більше, ніж на 5 секунд (*докладний опис парування*

бездротових регуляторів AURATON можна знайти в інструкції з експлуатації регулятора).

4. Коректне парування регулятора підтверджується одним 1-секундним звуковим сигналом. Після створення пари з бездротовим пристроєм AURATON Aries переходить у нормальний режим роботи.

Виконайте дії з парування належним чином для всіх необхідних зон.

УВАГА:

Пам'ятайте, що після парування нового регулятора із зоною попередній регулятор такої зони буде видалено.

Видалення бездротових регуляторів із зони

Видалення бездротового регулятора з окремого каналу

1. Якщо вам відома зона, з якою пристрій було спаровано, натисніть кнопку для цієї зони більше, ніж на 5 секунд. Через 3 секунди ви почуєте одиничний звуковий сигнал сполучення – не відпускайте кнопку. Ще через 2 секунди ви почуєте подвійний звуковий сигнал, і зона автоматично перейде в режим видалення (індикатор почне блимати швидше).
2. Натисніть кнопку парування на бездротовому регуляторі, який ви хочете видалити із зони (див. посібник з експлуатації регулятора). Після 3 коротких звукових сигналів регулятор видаляється і AURATON Aries перейде в нормальний режим роботи.

Видалення бездротового регулятора з усіх каналів

1. Натисніть кнопку **DEL** протягом більше 5 секунд Після двох звукових сигналів усі

зони, з якими було з'єднано будь-які бездротові регулятори, переходять у режим видалення. Світлодіоди всіх зон, до яких підключені бездротові регулятори, блимають.

2. Натисніть кнопку парування на регуляторі (*див. керівництво з експлуатації регулятора*), який ми хочемо видалити із зони (або зон). AURATON Aries самостійно знайде, з якою зоною або зонами був спарований регулятор, і видалить його з усіх цих зон, які перебувають у режимі видалення. Якщо діод перестає швидко блимати в певній зоні, це означає, що контролер було коректно вилучено з цієї зони.
3. Якщо після видалення світлодіоди певної зони все ще швидко блимають, це означає, що AURATON Aries очікує на видалення наступних регуляторів.

УВАГА:

Режим видалення в даній зоні автоматично вимикається через 60 секунд після переходу останньої зони в режим видалення, або після вилучення регулятора для такої зони, або після короткого натискання кнопки **DEL**.

4. Якщо всі індикатори перестануть швидко блимати, це означає, що AURATON Aries перейшов у нормальний режим роботи.

Усунення регулятора без його використання

1. Для цього виберіть зону, з якої необхідно видалити регулятор, і утримуйте кнопку цієї зони протягом 5 секунд. Після двох звукових сигналів відпустіть кнопку (швидке миготіння діода) і, якщо це необхідно, коротко натисніть кнопку, щоб вибрати іншу зону.
2. Потім утримуйте кнопку **DEL** протягом 5 секунд, що забезпечить видалення регулятора із заданої зони, це буде підтверджуватися звуковим сигналом.

Видалення всіх регуляторів (скидання до заводських налаштувань)

Після вимкнення **AURATON Aries** за допомогою мережевого вимикача натисніть і утримуйте кнопку **DEL** та знову увімкніть пристрій. Скидання до заводських налаштувань буде підтвержене довгим звуковим сигналом.

Підключення AURATON Aries в одну систему управління насосом центрального опалення і реле

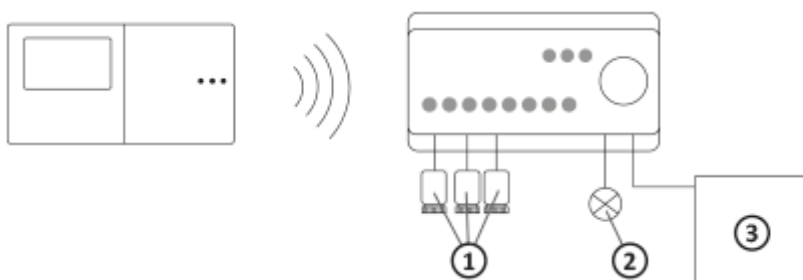
AURATON Aries може працювати у трьох режимах:

- режим LOCAL для керування насосом центрального опалення та реле,
- котла, режим GLOBAL 1 для керування насосом центрального опалення,
- та реле котла, режим GLOBAL 2 для керування реле котла.

Режим LOCAL

AURATON Aries управляє насосом центрального опалення і реле котла в залежності від стану своїх зон опалення.

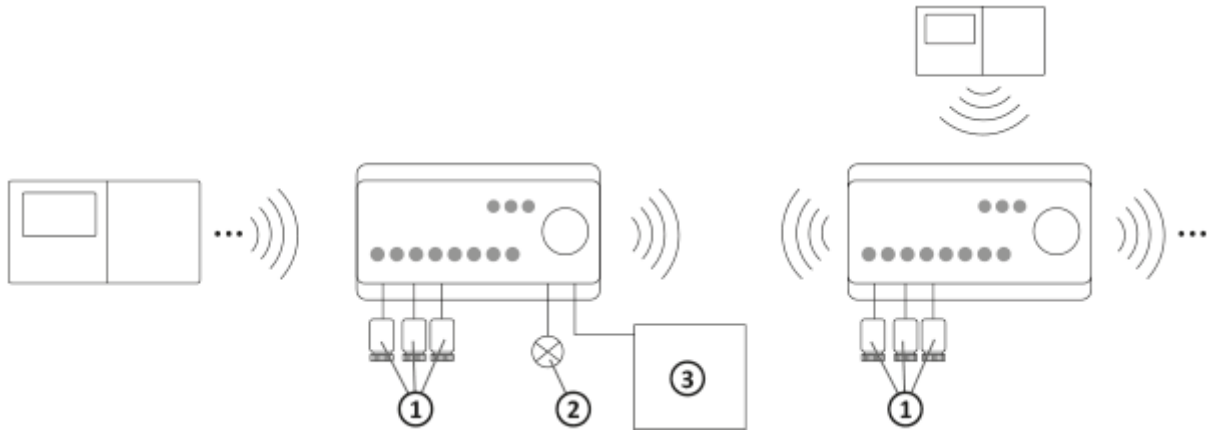
У цьому випадку функція LINK не використовується.



1. Приводи
2. Насос центрального опалення
3. Котел центрального опалення

Режим GLOBAL 1

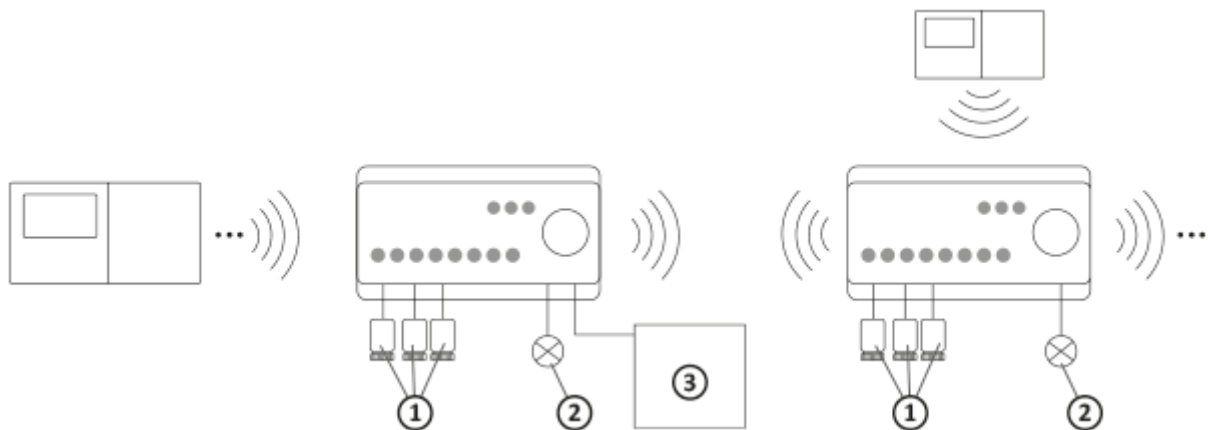
Система з використанням багатьох регуляторів AURATON Aries та одного насоса центрального опалення. AURATON Aries управляє насосом центрального опалення і реле котла в залежності від стану своїх зон опалення **і стану регулятора/регуляторів спарованих з ними зон опалення.**



1. Приводи
2. Насос центрального опалення
3. Котел центрального опалення

Режим GLOBAL 2

Система з використанням багатьох регуляторів AURATON Aries і кількох насосів для кожної зони. AURATON Aries управляє насосом центрального опалення в залежності від стану своїх зон опалення, а реле печі – залежно від стану своїх зон опалення **і стану регулятора/регуляторів спарованих з ними зон опалення.**



1. Приводи
2. Насос центрального опалення
3. Котел центрального опалення

В AURATON Aries потрібно встановити режим GLOBAL 1 або 2, який буде керувати котлом центрального опалення за допомогою безпотенційного реле. Якщо біля котла розташований головний насос центрального опалення, тоді AURATON Aries повинен працювати в режимі GLOBAL 1.

Коли AURON Aries увімкнено в нормальному режимі, затисніть кнопку **LINK** на 3 с. Ви почуєте один звуковий сигнал, а індикатор **LINK** почне блимати (0,5/0,5 с). Потім, протягом 60 секунд, цю ж операцію слід виконати на другому пристрої AURATON Aries. Про коректне парування повідомляє звуковий сигнал і загоряння на 10% індикатора **LINK** на обох або більшій кількості пристроїв.

Щоб пристрої могли зв'язуватися між собою, один з них має бути переведений у режим GLOBAL (див. розділ «Зміна режиму роботи»).

УВАГА:

Якщо пристрої AURATON Aries працюватимуть незалежно, немає потреби з'єднувати їх у пару.

Якщо є необхідність використовувати більше двох AURATON Aries, кожен наступний слід об'єднати з AURATON Aries, встановивши його як GLOBAL.

У пару можна об'єднати до 10 штук AURATON Aries.

Перемикання режиму роботи

Перемикання **між режимами** GLOBAL 1, GLOBAL 2 і LOCAL виконується 5-кратним натисканням кнопки **LINK**.

- Про активацію режиму GLOBAL 1 сигналізує один звуковий сигнал і миготіння діода LINK.
- Активація режиму GLOBAL 2 сигналізується подвійним звуковим сигналом і подвійним спалахом діода LINK.
- Про активацію режиму LOCAL сигналізує потрійний звуковий сигнал і потрійне миготіння діода LINK.

УВАГА:

У цьому комплекті тільки один AURATON Aries може працювати у режимі GLOBAL. Після ввімкнення режиму GLOBAL на одному AURATON Aries і спроби увімкнути цей режим на наступному пристрої відбудеться автоматично перемикання на наступний AURATON Aries.

Якщо необхідно вилучити такий AURATON Aries з комплекту, натисніть кнопку **LINK** протягом як мінімум 5 секунд і почувши подвійний звуковий сигнал (швидке миготіння діода), відпустіть кнопку, потім натисніть і утримуйте кнопку **DEL** протягом 5 секунд. Коректне видалення сигналізується 3 звуковими сигналами.

УВАГА:

AURATON Aries, який встановлено як GLOBAL, слід підключити до котла, щоб управляти ним. Тоді він отримує сигнали від інших AURATON Aries, які працюють у режимі LOCAL та повідомляють про потребу в теплі.

Перевірка радіосигналу

AURATON Aries оснащений функцією тестера радіосигналу. Щоб увімкнути цю функцію:

1. Утримуйте кнопку **TEST** натиснутою протягом 5 секунд. Про активацію функції сигналізує блимання індикатора **TEST** і почергове загоряння індикаторів зон опалення.
2. Потім, якщо ви хочете перевірити рівень сигналу від конкретного регулятора, утримуйте на ньому кнопку парування (див. інструкцію з обслуговування регулятора) протягом 5 секунд, щоб примусово надіслати сигнал парування.
3. При правильному прийомі сигналу AURATON Aries від регулятора (підтверджується довгим звуковим сигналом), рівень сигналу відображається індикаторами зони нагріву. Індикатор 1 означає недостатній рівень сигналу, а загоряння усіх індикаторів аж до 8 означає ідеальний сигнал. Під час перевірки кожен отриманий сигнал від регулятора підтверджується коротким звуковим сигналом.
4. Щоб вимкнути функцію тестера, слід знову затиснути кнопку **TEST** протягом 5 секунд.

УВАГА:

Якщо функція тестера не вимкнена користувачем, то AURATON Aries зробить це автоматично через 10 хвилин після останнього натискання будь-якої кнопки.

Активований тестовий режим не впливає на хід управління опаленням.

Додаткові зауваги

- На більшій відстані від регулятора, який перевіряється, світлитиме, відповідно, менше індикаторів.
- Визначено, що якщо горять лише 2 індикатори, то рекомендується використовувати повторювач (підсилювач) радіосигналу **AURATON Lepus**.
- Якщо горить тільки один світлодіод, вважається, що ретранслятор **AURATON Lepus** є необхідним для стабільної роботи системи.
- Можуть бути місця розміщення бездротових регуляторів, де дуже складно поширювати радіосигнал. У такому випадку використання ретранслятора

(підсилювача) радіосигналу **AURATON Lepus** між регуляторами і AURATON Aries гарантуватиме коректну роботу системи.

- В екстремальних випадках (великі відстані, металеві перешкоди, більша кількість поверхів тощо) може знадобитися використання більше ніж одного ретранслятора **AURATON Lepus** для коректної передачі сигналу.
- Детальніше про можливості ретрансляторів **AURATON Lepus** можна довідатися на сайті виробника за адресою www.auraton.pl
- AURATON Aries оснащений функцією **перевірки приводів** під час їхньої роботи. Під час підключення приводів і запуску пристрою AURATON Aries перевіряє, чи приводи підключені, і зберігає цей факт у своїй пам'яті. Якщо під час роботи контролера трапиться поломка будь-якого привода, пролунає подвійний звуковий сигнал з одночасним миготінням індикатора відповідної зони. **Приводи перевіряються кожні 30 хвилин, шляхом їх від'єднання на 3 секунди і повторного увімкнення.**

До кожної зони можна підключити максимум до 3 приводів марки AURATON.

УВАГА:



Перед виконанням будь-яких підключень треба відключити джерело живлення. Установку Auraton Aries рекомендується довірити професіоналам.



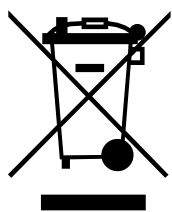
З огляду на коректність роботи та екранування радіосигналу необхідно монтувати контролер виключно у ПЛАСТИКОВИХ електрошкафах на DIN-рейку.

Технічні дані

Джерело живлення:	230 В змінного струму, 50 Гц, 1,5 Вт
Діапазон робочих температур:	0 – 45°C
Індикатори стану роботи:	Світлові, звукові
Кількість незалежно керованих опалюваних зон:	8

Допустиме навантаження контактів реле:	Макс. 250 В змінного струму, макс. 2 А (безпотенційні контакти COM, NO, NC)
Допустиме навантаження виходів, що управляють головками: 230 В:	Макс. 30 Вт, до 3 приводів AURATON Vela, на зону
Допустиме навантаження помпи центрального опалення 230 В:	Макс. 200 Вт
Затримка увімкнення реле та помпи:	Приблизно 3 хвилини
Діапазон дії:	У типовій будівлі зі стандартною конструкцією стін – приблизно 30 м, на відкритій місцевості – до 300 м
Радіочастота:	868,850 МГц 869,000 МГц
Категорія приймача:	2
Потужність радіосигналу:	До 11 дБм
Рекомендоване місце встановлення:	На DIN-рейці шафи розподільника
Розміри [мм]:	158,90 x 90,00 x 58,50

Утилізація приладу



Пристрої маркуються символом перекресленого контейнера для відходів. Згідно з Директивою Європейського Союзу 2012/19/ЄС та Законом про відходи електричного та електронного обладнання, таке маркування вказує на те, що це обладнання після закінчення періоду його експлуатації заборонено викидати разом з іншими побутовими відходами.

Користувач зобов'язаний передати його до пункту збору використаного електричного та електронного обладнання.

«ЛАРС Анджей Шиманський» гарантує, що тип радіоапаратури AURATON Aries відповідає Директивам 2014/53/ЄС та 2011/65/ЄС. Повний текст декларації про відповідність ЄС доступний нижче в розділі документів для завантаження.

Адреса та контакти виробника:

LARS, ul. Świerkowa 14
64-320 Niepruszewo
www.auraton.pl

Завантажити

- [Інструкція з експлуатації](#)
- [Декларація про відповідність](#)