



AURATON Auriga

Інструкція з експлуатації вер. 20211225

Документ містить інформацію щодо безпеки, встановлення та використання пристрою AURATON Auriga.

Добовий, дротовий терморегулятор

AURATON Auriga – це добовий дротовий регулятор температури, призначений для взаємодії з газовими або електричними опалювальними пристроями.



Функція „FrostGuard”

захист приміщення від промерзання.



Можливість тимчасового зниження запрограмованої температури

Впродовж 6 годин, щодня, в один і той же час.

LCD

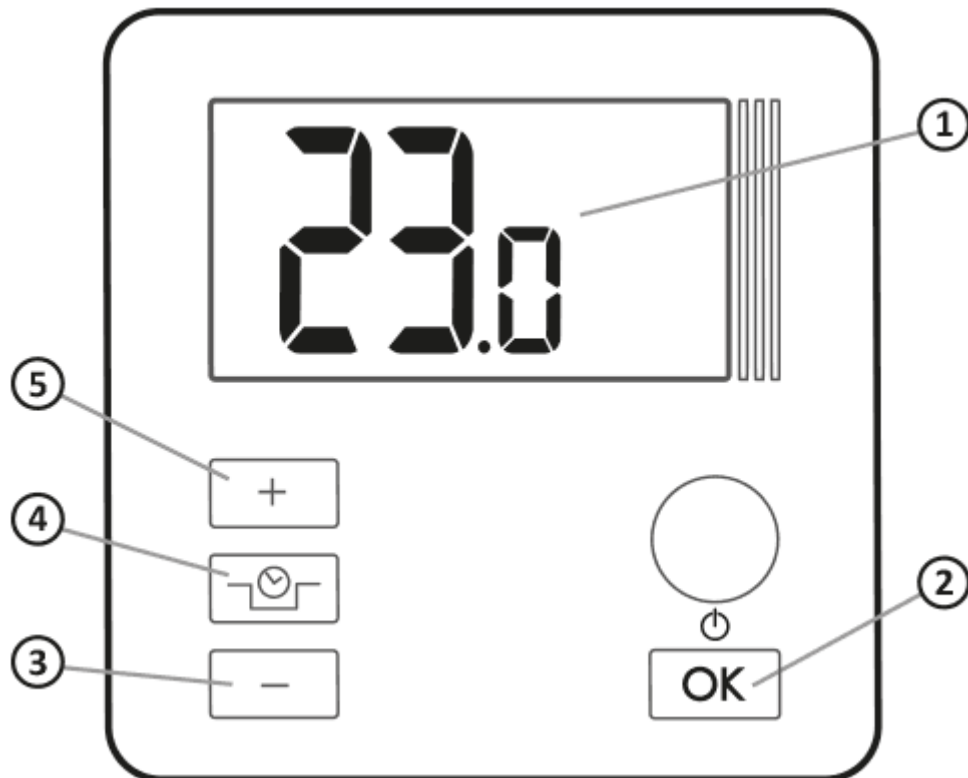
РК-дисплей з підсвічуванням

Дисплей з підсвічуванням дозволяє контролювати роботу пристрою навіть у погано освітлених приміщеннях.

Опис AURATON Auriga

добовий дротовий терморегулятор

На передній частині корпусу розміщено РК-дисплей з підсвічуванням і чотири функціональні кнопки.



1. РК-дисплей
2. кнопка підтвердження або увімк./вимк. регулятора
3. кнопка зниження температури
4. кнопки режиму тимчасового зниження температури
5. кнопка підвищення температури



- **затискання**

- увімк./вимк.
регулятор

- ()

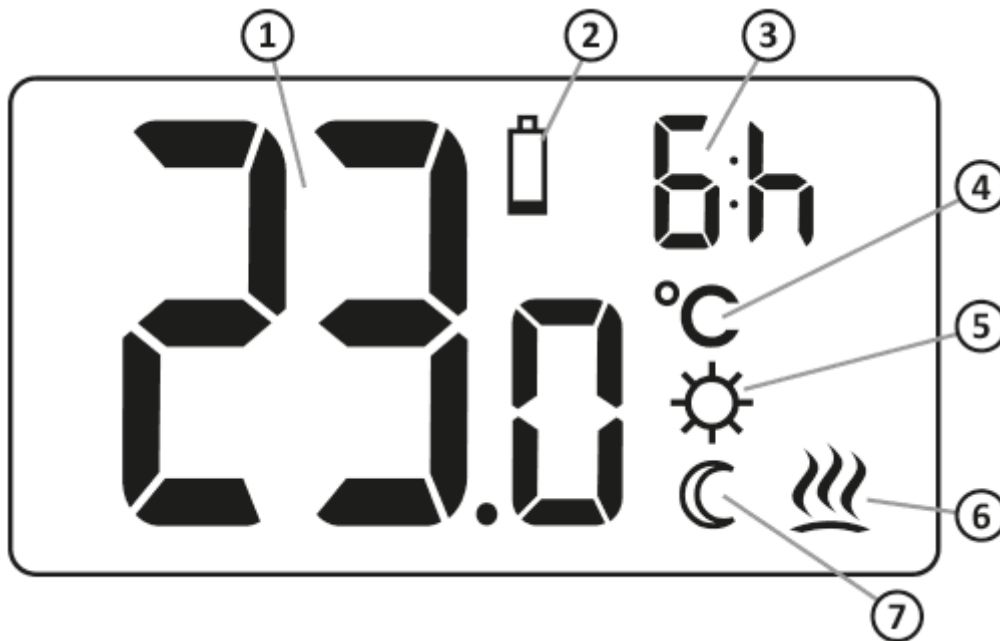
- **коротке**

- натискання** -

- підтверджує
налаштування
температури

- (**OK**)

Дисплей



1. Температура

У режимі нормальної роботи AURATON Auriga відображає температуру приміщення, в якому він зараз встановлений.

2. Індикатор розряду батарейок ()

Індикатор з'являється при перевищенні мінімально допустимого рівня напруги батарейок.

Замініть батарейки якомога швидше.

УВАГА: Щоб уникнути стирання налаштувань AURATON Auriga заміна батарейок має тривати менше 30 секунд.

3. Індикатор тривалості «тимчасового зниження температури»

Вказує, наскільки довго ще триватиме активний режим «тимчасового зниження температури».

4. Одиниця вимірювання температури (°C)

Показує, що температура відображається в градусах Цельсія.

5. Індикатор режиму програмування «тимчасового зниження температури» (⚙️)

Вказує на запланований користувачем режим «тимчасового зниження температури». Він з'являється, коли режим не виконується на даний момент, але функція «тимчасового зниження температури» активна (докладніше в розділі «Налаштування режиму тимчасового зниження температури»)

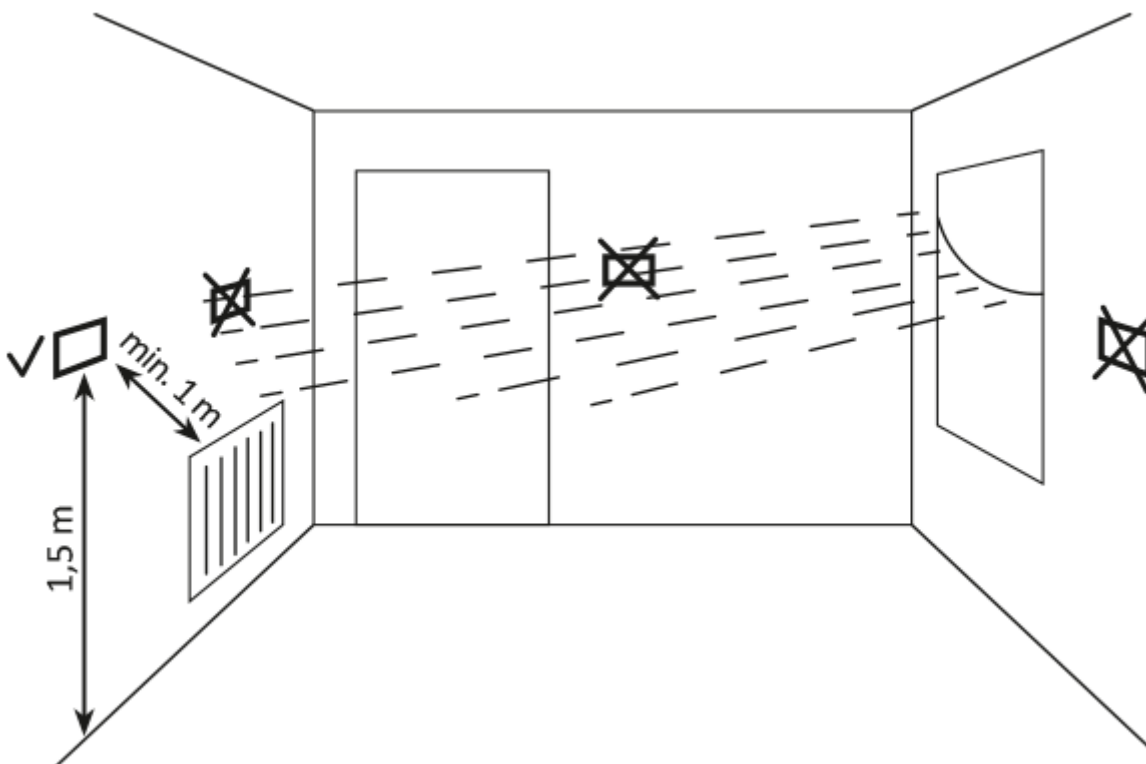
6. Індикатор підключення AURATON Auriga (🔌)

Піктограма, що інформує про робочий стан пристрою. Відображається, коли керований пристрій увімкнено.

7. Індикатор режиму тимчасового зниження температури (⏸️)

З'являється під час виконання програми тимчасового зниження температури.

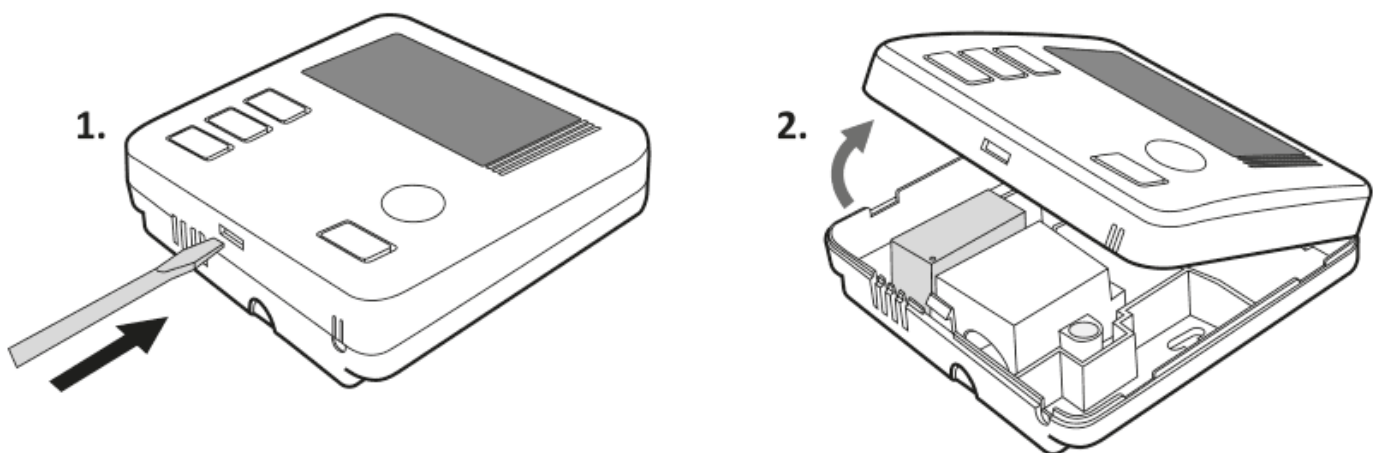
Вибір відповідного місця встановлення AURATON Auriga



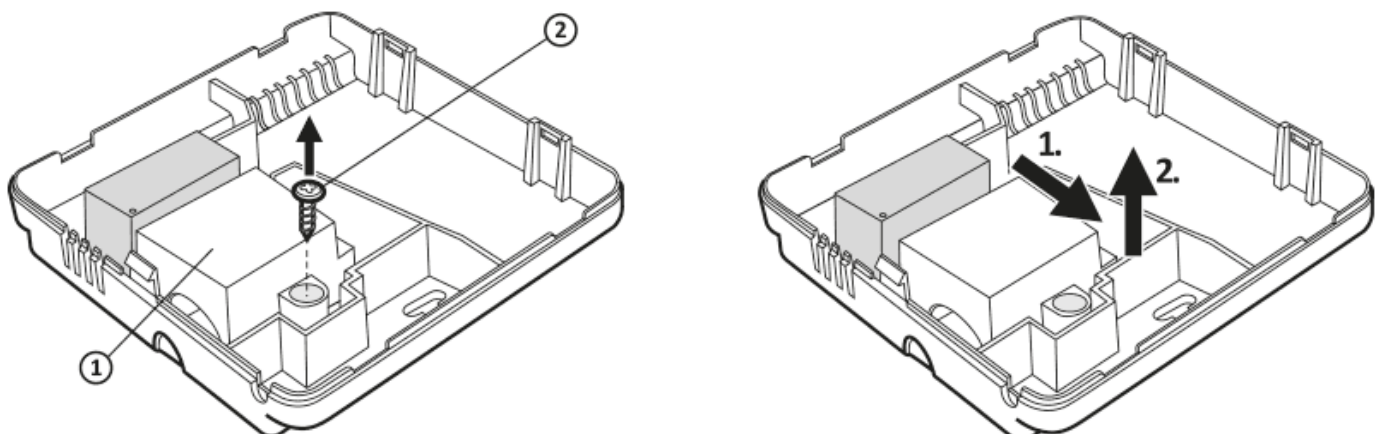
На правильне функціонування AURATON Auriga багато в чому впливає його розташування. Розміщення в місці без циркуляції повітря або під прямими сонячними променями може призвести до неправильного контролю температури. AURATON Auriga слід встановлювати на внутрішній стіні будівлі (перегородці), в середовищі з вільною циркуляцією повітря. Уникайте близькості до пристроїв, що випромінюють тепло (телевізор, радіатор, холодильник) або місць, які зазнають впливу прямих сонячних променів. Проблеми з належною роботою можуть бути викликані близькістю дверей, що наражає AURATON Auriga на можливі вібрації.

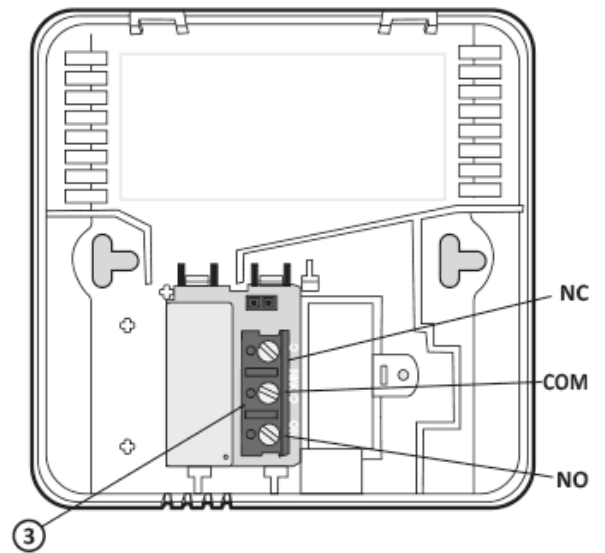
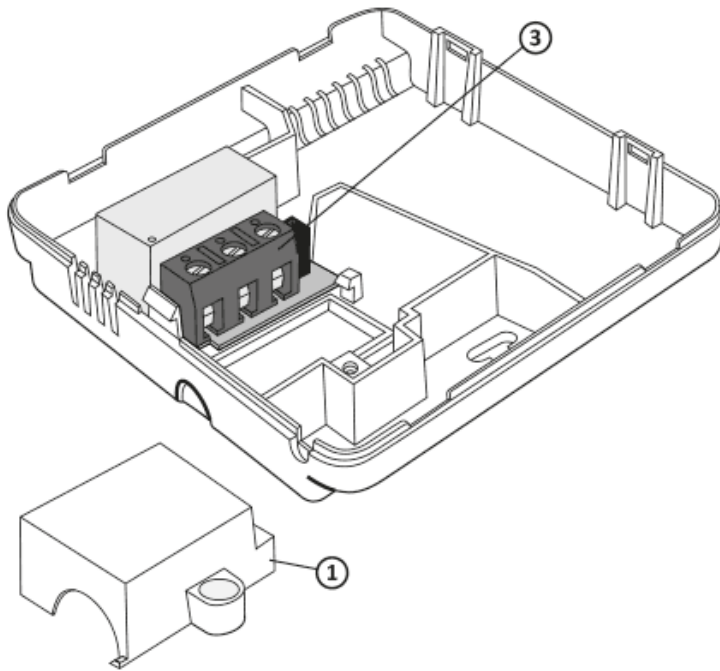
Підключення кабелів до AURATON Auriga

Щоб підключити кабелі, зніміть кришку, як показано нижче:



Кабельні затискачі розташовані на задній панелі AURATON Auriga, під пластиковою кришкою.





1. кришка
2. гвинт
3. кабельні затискачі

Це типове однополярне двопозиційне реле. У більшості випадків клему NC не використовується.

УВАГА:

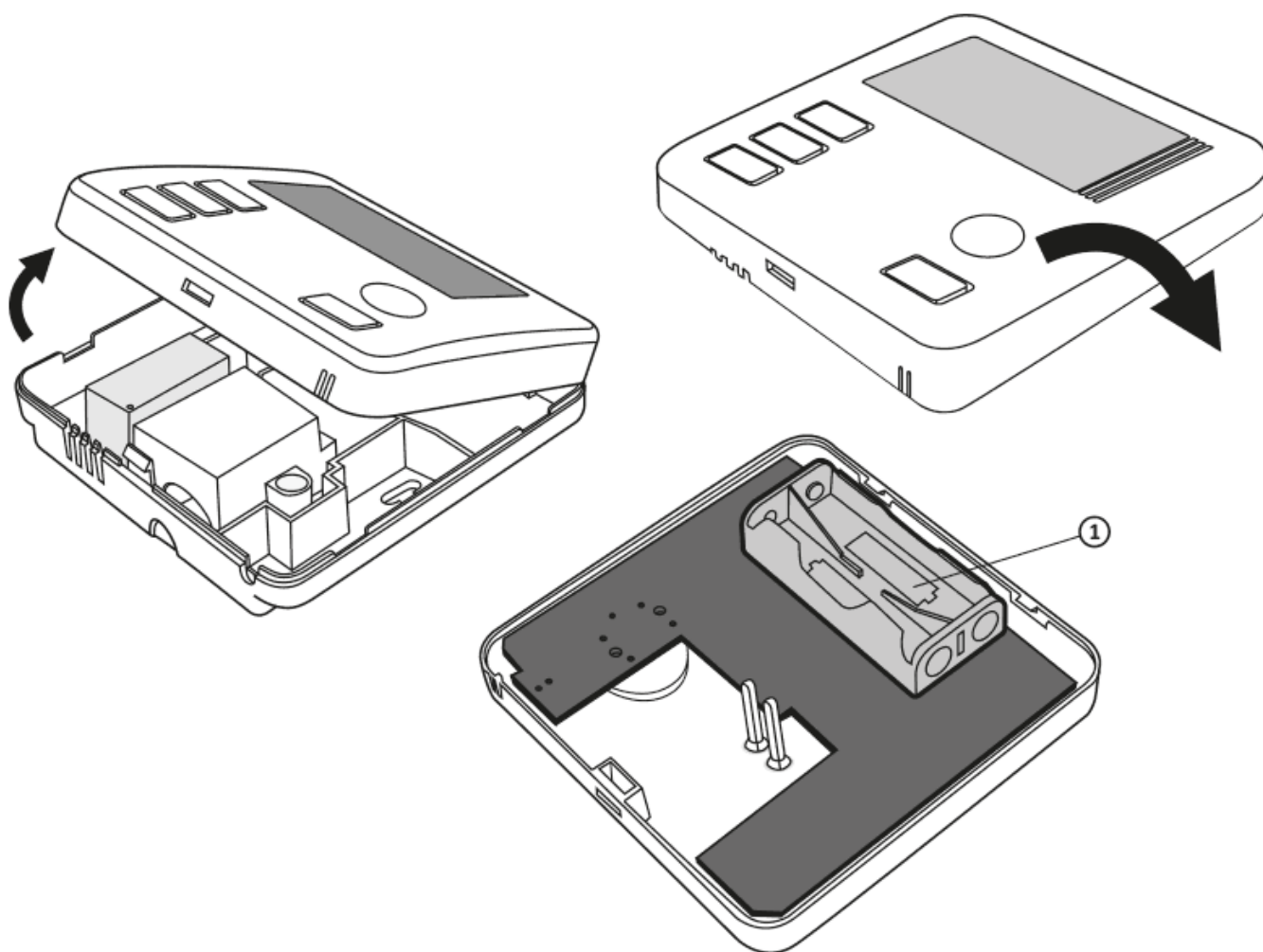
Після підключення кабелів слід встановити на місце пластикову кришку.

Установка/заміна батарейок

Гніздо для батарейок розташоване всередині регулятора на передній частині корпусу. Щоб встановити батарейки, зніміть корпус контролера, як це показано в розділі «Підключення кабелів до AURATON Auriga».

УВАГА:

Ми рекомендуємо використовувати лужні батарейки для живлення контролерів AURATON. Не використовуйте акумуляторні батарейки, оскільки їх номінальна напруга занадто низька.



1 - гніздо для батарейок 2 x AAA 1,5 В

Вставте дві батарейки типу AAA 1,5 В у гніздо для батарейок, звертаючи увагу на правильну полярність батарейок.

УВАГА:

Після заміни батарейок та складання корпусу рекомендуємо двічі натиснути кнопку  для стабілізації роботи реле.

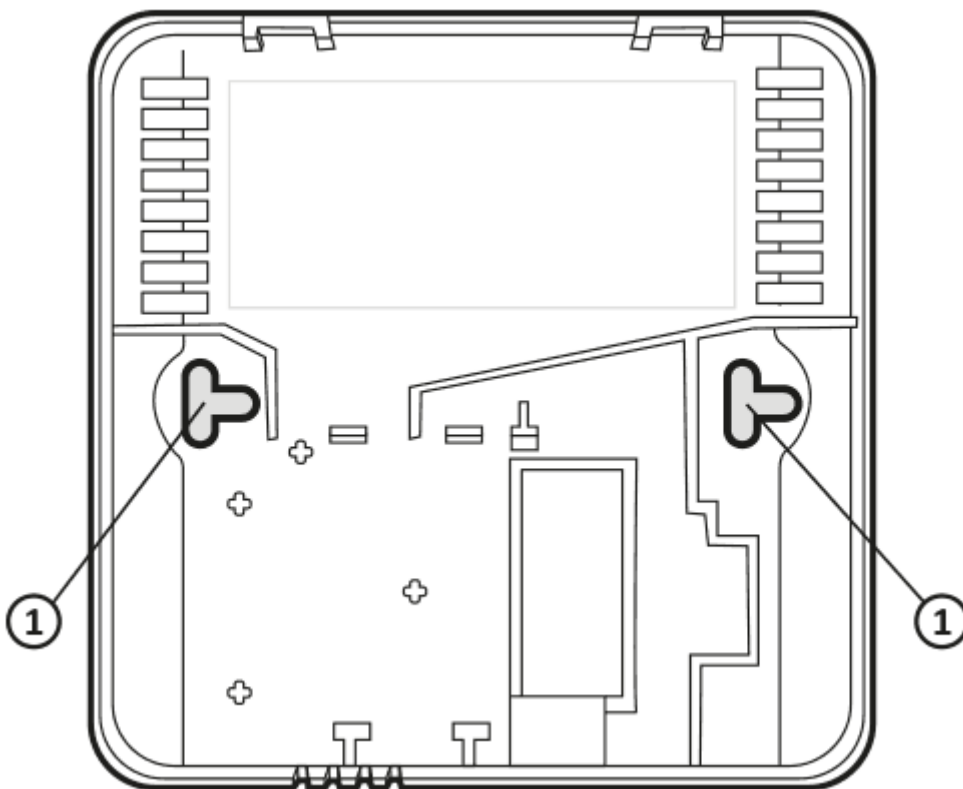
Кріплення AURATON Auriga - добового дротового терморегулятора

Щоб закріпити регулятор AURATON Auriga на стіні, слід:

1. Зняти кришку (як показано в розділі «Підключення кабелів до AURATON Auriga»).
2. Просвердлити в стіні два отвори діаметром 6 мм (позначте відстань між отворами за допомогою задньої частини корпусу регулятора).
3. Вставте дюбелі в просвердлені отвори.
4. Прикрутіть задню частину корпусу регулятора до стіни за допомогою шурупів, які входять у комплект.
5. Встановіть назад корпус регулятора.

УВАГА:

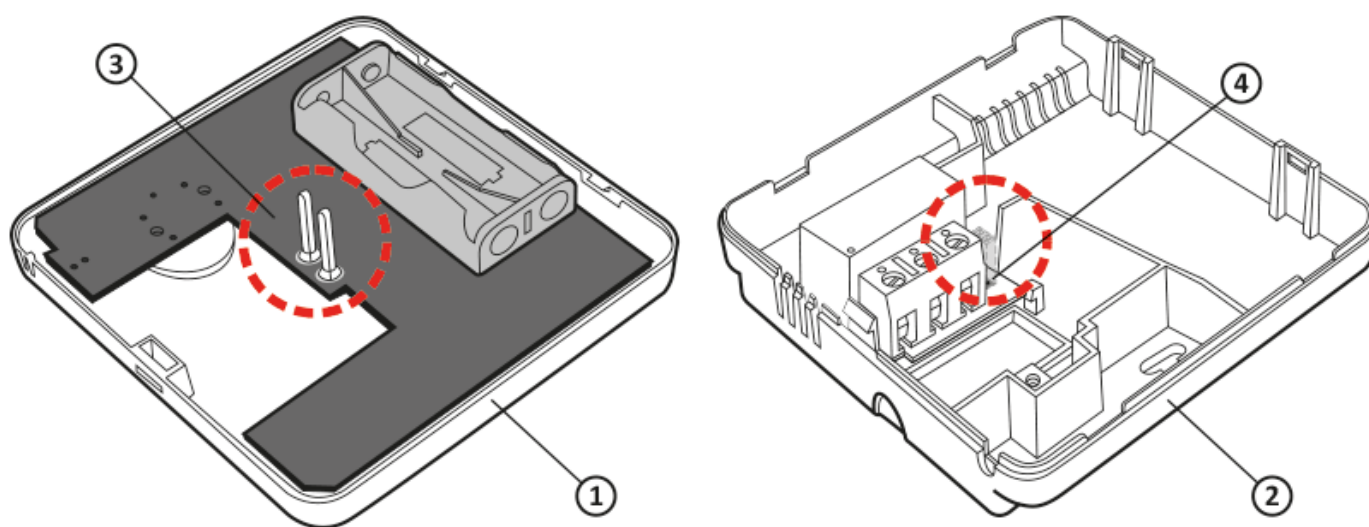
Для дерев'яної стіни немає необхідності використовувати дюбелі. Достатньо просвердлити отвори діаметром 2,7 мм (замість 6 мм) і вкрутити шурупи прямо в деревину.



1 - отвір для шурупа кріплення.

Встановлення корпусу: УВАГА

При повторному встановленні передньої частини корпусу на задню частину, зверніть увагу на контакти, які забезпечують управління реле.



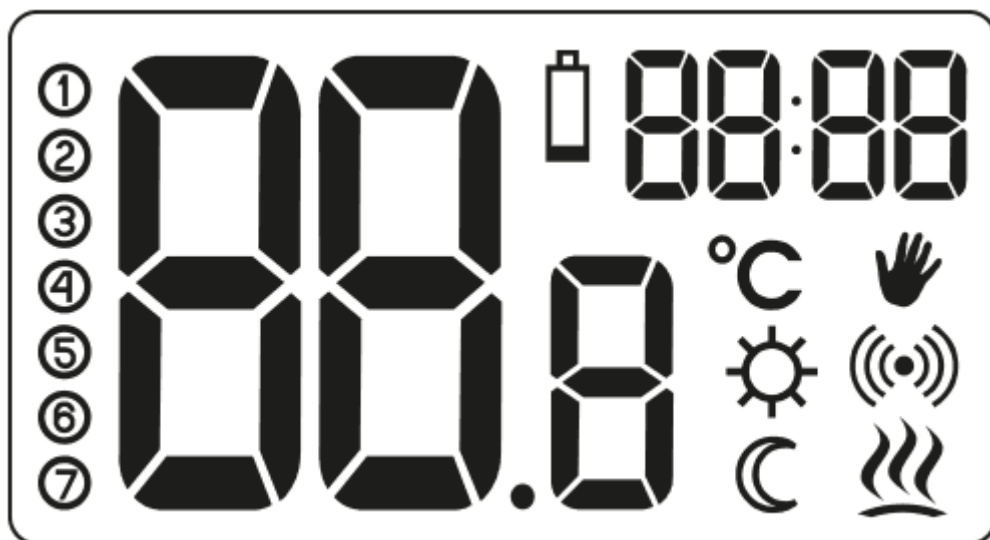
1. Передня частина корпусу
2. Задня частина корпусу
3. Контакти
4. Роз'єм контактного з'єднання або місце, де контакти контактують з платою

УВАГА:

При складанні корпусу стежте за тим, щоб «контакти» з'єднання не перегиналися і потрапили на своє місце на платі реле. Це має вирішальне значення для коректної роботи AURATON Auriga.

Перший запуск AURATON Auriga

Після того, як батарейки правильно вставлені в гнізда, на РК-дисплеї на секунду з'являться всі сегменти (тест дисплея), а потім номер версії програмного забезпечення. Через деякий час автоматично відобразиться поточна температура в кімнаті. AURATON Auriga готовий до експлуатації.








Налаштування температури

УВАГА:

Перше натискання будь-якої функціональної кнопки завжди включає підсвічування, і лише наступне викликає функції кнопки.

Щоб встановити потрібну температуру в нормальному режимі роботи:


1. Натисніть кнопку  або . Сегмент, що відповідає за відображення температури, увійде в режим редагування і почне блимати.
2. За допомогою кнопок  і  встановіть потрібну температуру з точністю до 0,2°C
3. Вибір підтверджується коротким натисканням кнопки 



Встановлення режиму «тимчасового зниження температури»



Якщо ми хочемо знижувати температуру в приміщенні на 3 °C щодня в один і той же час доби, можна тимчасово знизити її на 6 годин. Щоб зробити це:

1. Натисніть і утримуйте протягом 3 секунд кнопку . На дисплеї з'явиться символ місяця (☾) й індикатор годин (6:год.).
2. AURATON Auriga переходить в режим «тимчасове зниження температури» і щодня **в один і той же час** знижуватиме запрограмовану в нормальному режимі температуру на 3 °C впродовж 6 годин.


УВАГА:

Через 6 годин AURATON Auriga повернеться до базової настройки температури. Замість символу місяця (☾) на екрані з'явиться символ сонця (☀).


УВАГА:

Режим «тимчасове зниження температури» завжди запускається при включенні функції. Це означає, що будь-яке тимчасове зниження температури має бути запрограмовано в той момент, коли ми хочемо, щоб така зміна відбулася.

Відключення режиму «тимчасового зниження температури»

Щоб вимкнути режим «тимчасового зниження температури», знову натисніть й утримуйте впродовж 3 секунд кнопку . На дисплеї відобразатиметься лише кімнатна температура і AURATON Auriga повернеться до нормального режиму роботи.






Функція FrostGuard

AURATON Auriga оснащений спеціальною функцією «FrostGuard», яка захищає приміщення від можливого промерзання. Ця функція активується, коли **AURATON Auriga вимкнено**. При вимкненому AURATON Auriga, коли температура в приміщенні знизиться до 2 °C, на дисплеї з'являться символи Fr (Fr) і  й а та увімкнеться реле. При підвищенні температури до 2,2 °C, дисплей знову вимкнеться і реле роз'єднає контакти.

Зміна гістерезису

Гістерезис призначений для запобігання занадто частому вмиканню пристрою внаслідок невеликих коливань температури.

Наприклад, для гістерезису **HI 2**, коли температура виставлена на 20 °С, пристрій вмикається при 19,8 °С, а вимикається при 20,2 °С. Для гістерезису **HI 4**, коли температура виставлена на 20 °С, пристрій вмикається при 19,6 °С, а вимикається при 20,4 °С.

Щоб перейти в режим зміни гістерезису, утримуйте одночасно кнопки ,  і  протягом 3 секунд. Про режим зміни гістерезису сигналізує напис **HI**. За допомогою кнопок ,  змінюємо налаштування гістерезису.

HI 2 – $\pm 0,2$ °С (фабрична настройка)

HI 4 – $\pm 0,4$ °С

HI P – режим роботи ШІМ (розділ «Режим роботи ШІМ»).

Підтвердьте свій вибір, натиснувши кнопку . AURATON Auriga повернеться до нормального режиму роботи.

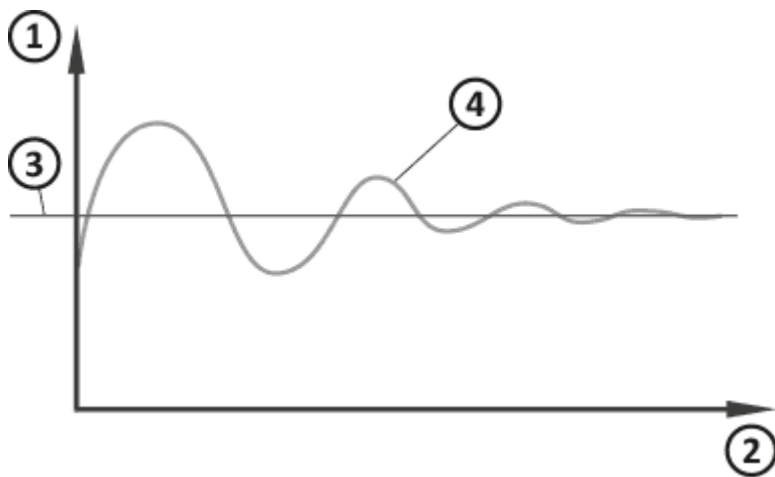


Режим роботи ШІМ

(широтно-імпульсна модуляція)

Змінюючи налаштування гістерезису (розділ «Налаштування конфігурації»), можна увімкнути режим ШІМ.

У цьому режимі AURATON Auriga циклічно включає нагрівальний прилад, щоб мінімізувати коливання температури. AURATON Auriga перевіряє час підвищення та час зниження температури. Знаючи ці значення, AURATON Auriga вмикає та вимикає нагрівальний прилад у таких циклах, щоб підтримувати температуру якомога ближче до встановленого значення.



1. Температура
2. Час
3. Встановлена температура
4. Температура у приміщенні

УВАГА:

У режимі ШІМ AURATON Auriga може вмикати опалювальний прилад, незважаючи на те, що температура в кімнаті є вищою від встановленої температури. Це пов'язано з алгоритмом ШІМ, метою якого є підтримання заданої температури та передбачення поведінки теплової системи.

Затримка увімкнення реле

Після вимкнення опалювального приладу реле знову включиться не раніше ніж **через 90 секунд**.

Додаткова інформація



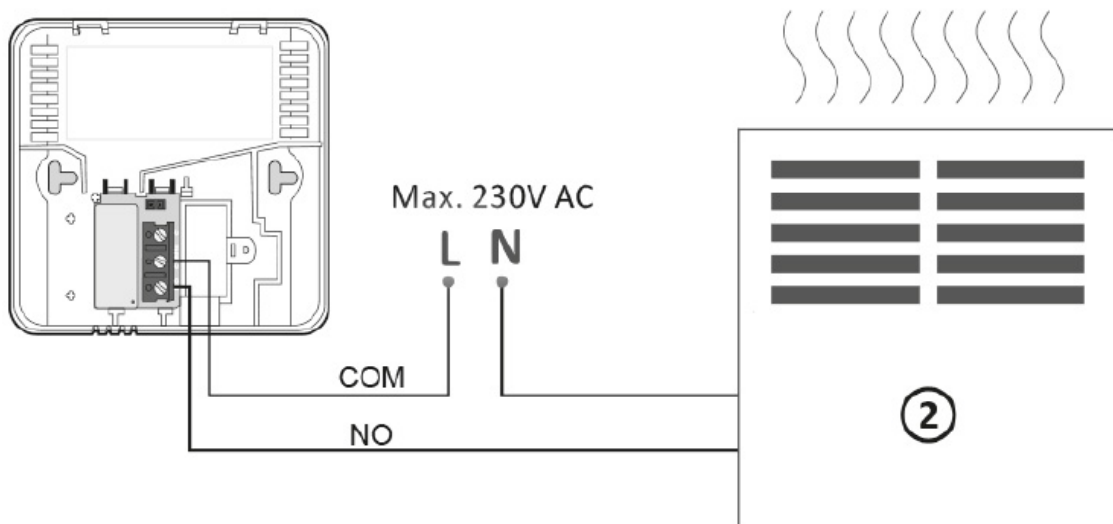
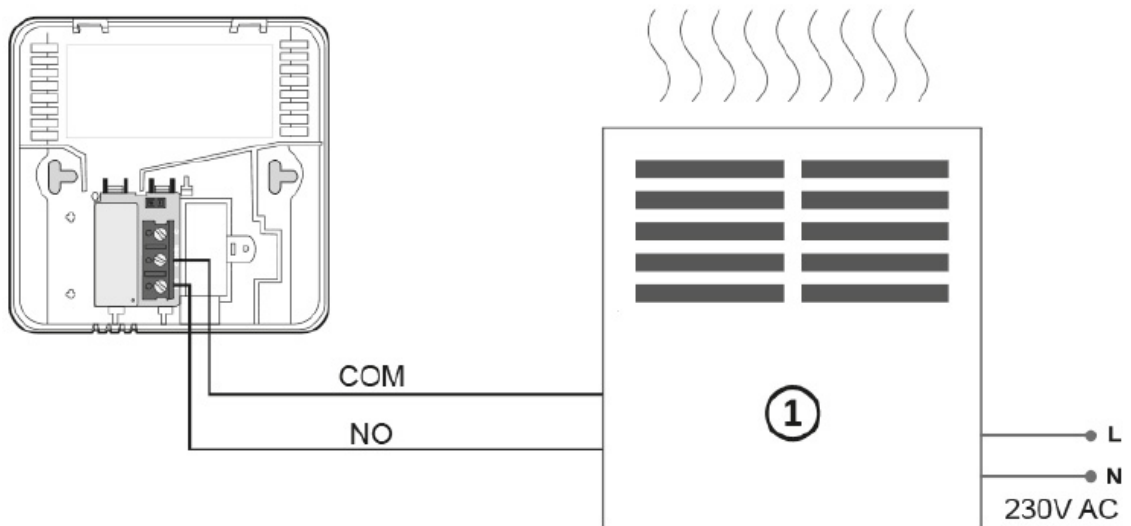
1. AURATON Auriga можна в будь-який момент увімкнути або вимкнути, короткочасно утримуючи кнопку .
2. Перше натискання будь-якої функціональної кнопки завжди включає підсвічування, і лише наступне викликає функції кнопки.
3. Під час програмування будь-якої функції відсутність натискання будь-якої кнопки протягом 10 секунд рівносильно натисканню кнопки .

Схема підключення AURATON Auriga

УВАГА:

AURATON Auriga може взаємодіяти з газовим АБО електричним пристроєм опалення



1. Пристрій опалення, *наприклад, газовий котел*
2. Електричний пристрій опалення (МАКС. 230 В змінного струму, 16 А)

Очищення та обслуговування

- Зовнішню частину пристрою слід протирати сухою ганчіркою. Не використовуйте

- розчинники (наприклад, бензол, розріджувач або спирт).
- Не торкайтеся пристрою мокрими руками. Це може призвести до ураження електричним струмом або серйозного пошкодження пристрою.
 - Не наражайте пристрій на надмірний вплив диму або пилу.
 - Не торкайтеся екрана гострим предметом.
 - Уникайте контакту пристрою з рідинами або вологою.

Технічні дані

Джерело живлення:	2 x AAA (2 x 1,5 В), лужні
Діапазон робочих температур:	0 – 45 °С
Індикатори стану роботи:	РК-дисплей
Кількість температурних рівнів:	1
Температура в режимі запобігання замерзанню:	2 °С
Діапазон вимірювання температури:	0 – 35 °С
Діапазон керування температурою:	5 – 35 °С
Точність встановлення температури:	0,2 °С
Гістерезис:	±0,2 °С/±0,4 °С/ШИМ
Допустиме навантаження контактів реле:	Макс. 250 В змінного струму, макс. 16 А
Цикл роботи:	Добовий
Ступінь захисту:	IP20
Розміри [мм]:	90 x 90 x 36

Утилізація приладу

Пристрої маркуються символом перекресленого контейнера для відходів. Відповідно до Європейської Директиви 2012/19/ЄС та Закону про використане електричне й електронне обладнання, таке маркування повідомляє про те, що це обладнання після закінчення терміну служби не можна викидати разом з іншими побутовими відходами.

Користувач зобов'язаний передати його до пункту збору використаного електричного та електронного обладнання.



Адреса та контакти виробника:

LARS, ul. Świerkowa 14

64-320 Niepruszewo

www.auraton.pl

Завантажити

- [Інструкція з експлуатації](#)
- [Декларація про відповідність](#)