



## **AURATON Fornax**

Інструкція користувача вер. 202000822

Документ містить інформацію про безпеку, встановлення та використання пристрою AURATON Fornax.

---

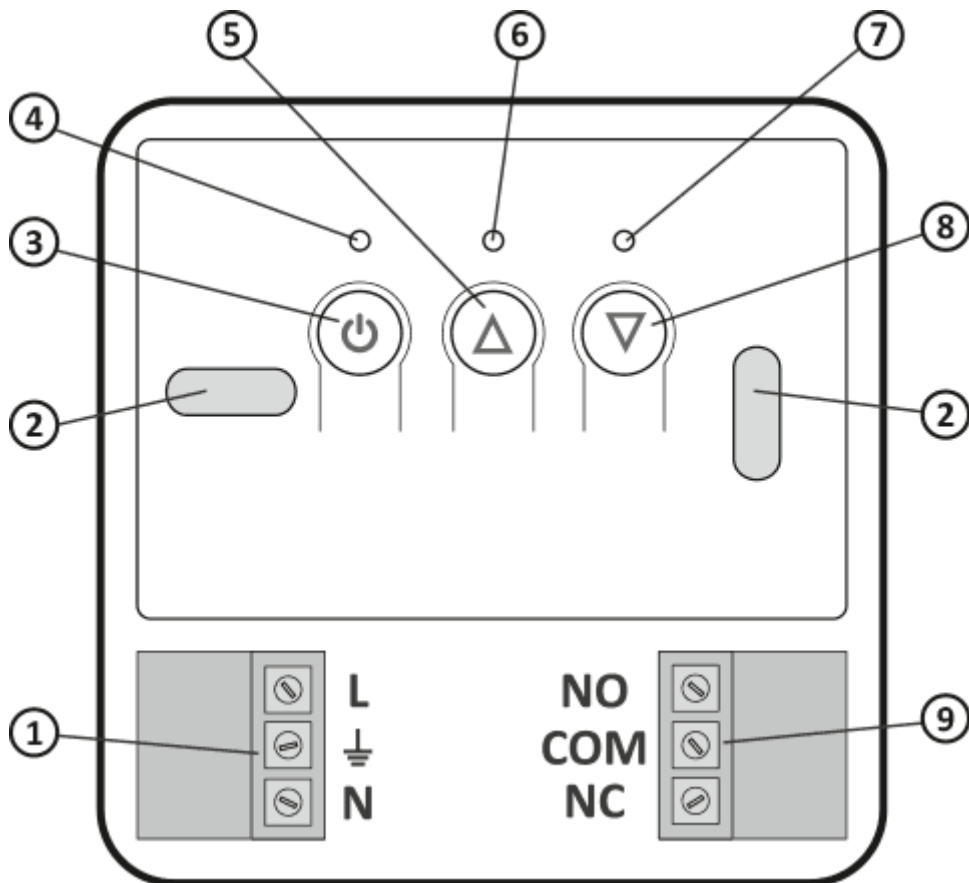
### **Бездротовий контролер опалювального пристрою або кондиціонера**

AURATON Fornax — це бездротовий контролер опалювального пристрою або кондиціонера, призначений для роботи з газовими або електричними опалювальними пристроями.

### **Опис AURATON Fornax**

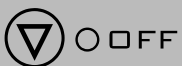
#### **бездротовий контролер опалювального пристрою або кондиціонера**

AURATON Fornax (приймач) співпрацює з бездротовими регуляторами AURATON. Приймач встановлюється біля опалювального пристрою або кондиціонера та може працювати під навантаженням **16A/10A**.



1. Знімні клеми роз'єму живлення 230 В змінного струму
2. Монтажний отвір
3. Кнопка живлення
4. Світлодіод живлення
5. Кнопка від'єднання спарованих пристроїв
6. Індикатор увімкнення виконавчого пристрою
7. Індикатор вимкнення виконавчого пристрою
8. Кнопка парування пристрою з приймачем Fornax
9. Знімні клеми

## Легенда — опис світлодіодної сигналізації



**Світлодіод горить зеленим** – виконавчий пристрій вимкнено (замкнено контакти COM і NC).



**Світлодіод горить червоним** – виконавчий пристрій увімкнено (замкнено контакти COM і NO).



**Світлодіод блимає зеленим** – приймач AURATON Fornax чекає на парування пристроєм – розділ: «Парування бездротового регулятора AURATON (передавач) з AURATON Fornax — контролером опалювального пристрою або кондиціонера (приймач)».



**Світлодіод блимає червоним** – приймач AURATON Fornax чекає на від'єднання від раніше спарованого пристрою – розділ: «Від'єднання регулятора від AURATON Fornax — контролер опалювального пристрою або кондиціонера (приймач)».



**Світлодіод блимає по черзі червоним та зеленим:**

**ALARM** – приймач AURATON Fornax втратив зв'язок зі спарованим пристроєм – розділ: «Особливі ситуації»

**RESET** – приймач AURATON Fornax.

Усунення всіх пристроїв, спарованих із приймачем AURATON Fornax — контролером опалювального пристрою або кондиціонера.



**Зелений світлодіод живлення** – приймач AURATON Fornax увімкнено.

## Спосіб встановлення AURATON Fornax — контролера опалювального пристрою або кондиціонера (приймач)



### **УВАГА!**



**Кабелі, що постачаються в комплекті з AURATON Fornax, витримують навантаження не більше ніж 2,5 А.**

У разі підключення пристроїв, які вимагають більшої потужності, їх треба замінити на дроти відповідного перетину.

### **УВАГА:**

під час встановлення приймача AURATON Fornax постачання електричної енергії треба вимкнути. Рекомендується доручити встановлення приймача спеціалісту.

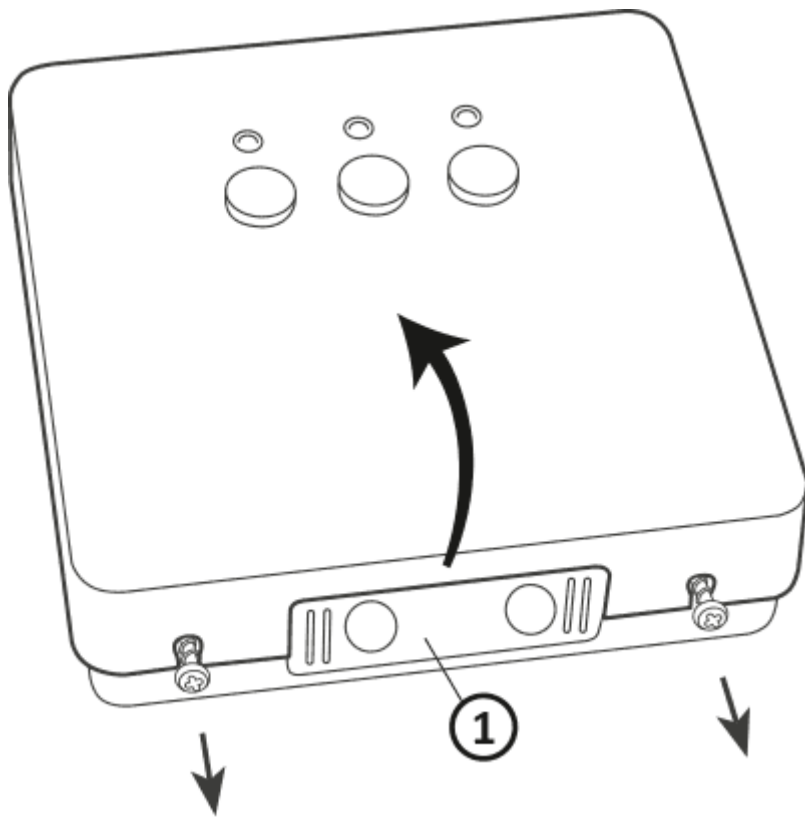
### **УВАГА:**

У постійній електропроводці будинку має бути встановлений вимикач та автоматичний

ВИМИКАЧ.

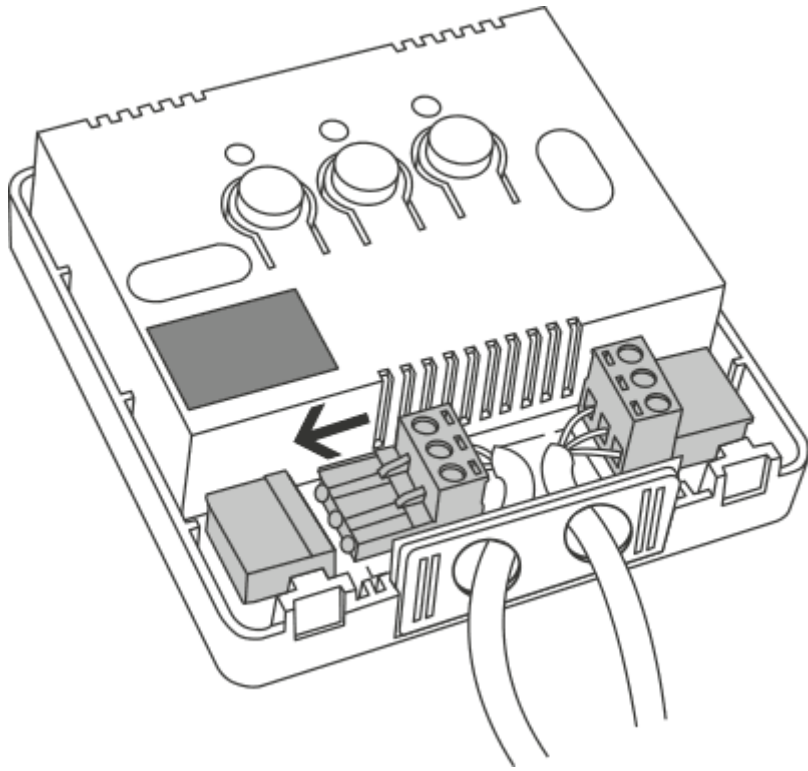
**УВАГА:**

Для спрощення монтажу з'єднання оснащені висувними клемми. Перед підключенням кабелю їх можна від'єднати від AURATON Fornax. Кабелі можна підвести знизу AURATON Fornax після пробиття отворів у монтажній заглушці, або ззаду AURATON Fornax, якщо кабелі виведені зі стіни. Щоби під'єднати ззаду, треба вибити заглушку.

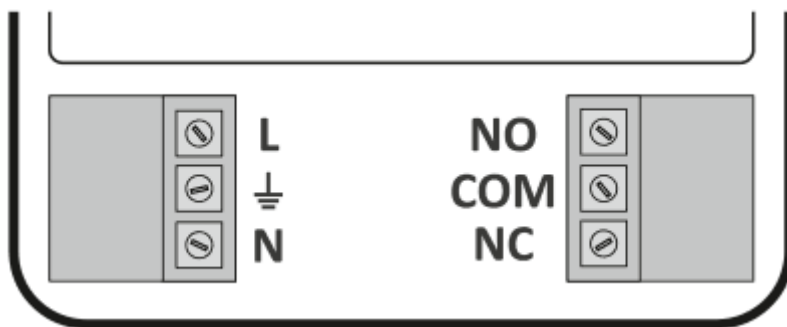


1. монтажна заглушка

Зніміть кришку передньої частини Auraton Fornax, відкрутивши гвинти навпіл.

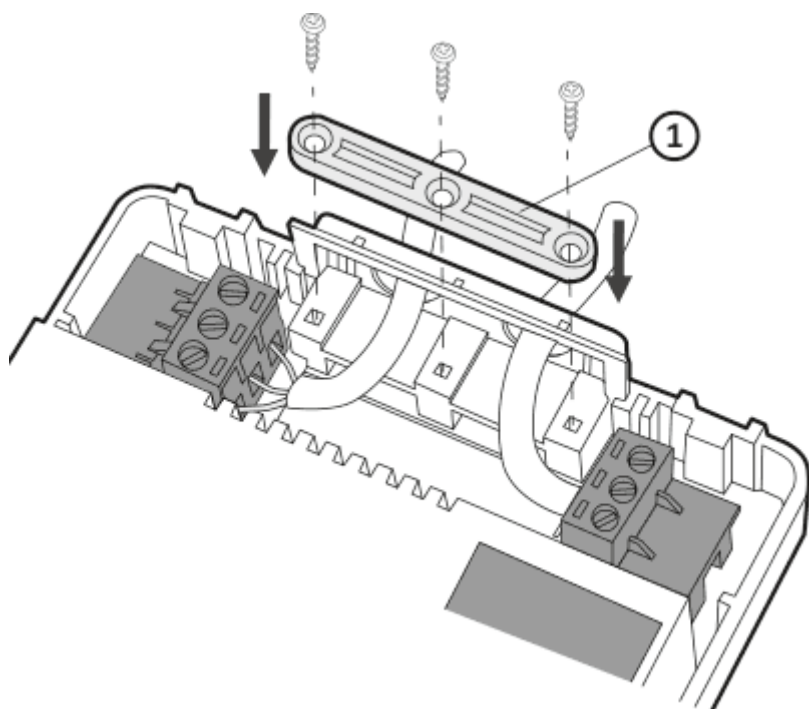


Під'єднайте опалювальний пристрій або кондиціонер до клем роз'єму управління AURATON Fornax. Дотримуйтесь інструкцій з експлуатації опалювального пристрою або кондиціонера. Найчастіше використовуються клемі COM (спільна) та NO (нормально розімкнуті контакти).



Під'єднайте кабелі живлення до клем роз'єму живлення приймача AURATON Fornax,

дотримуючись правил безпеки.



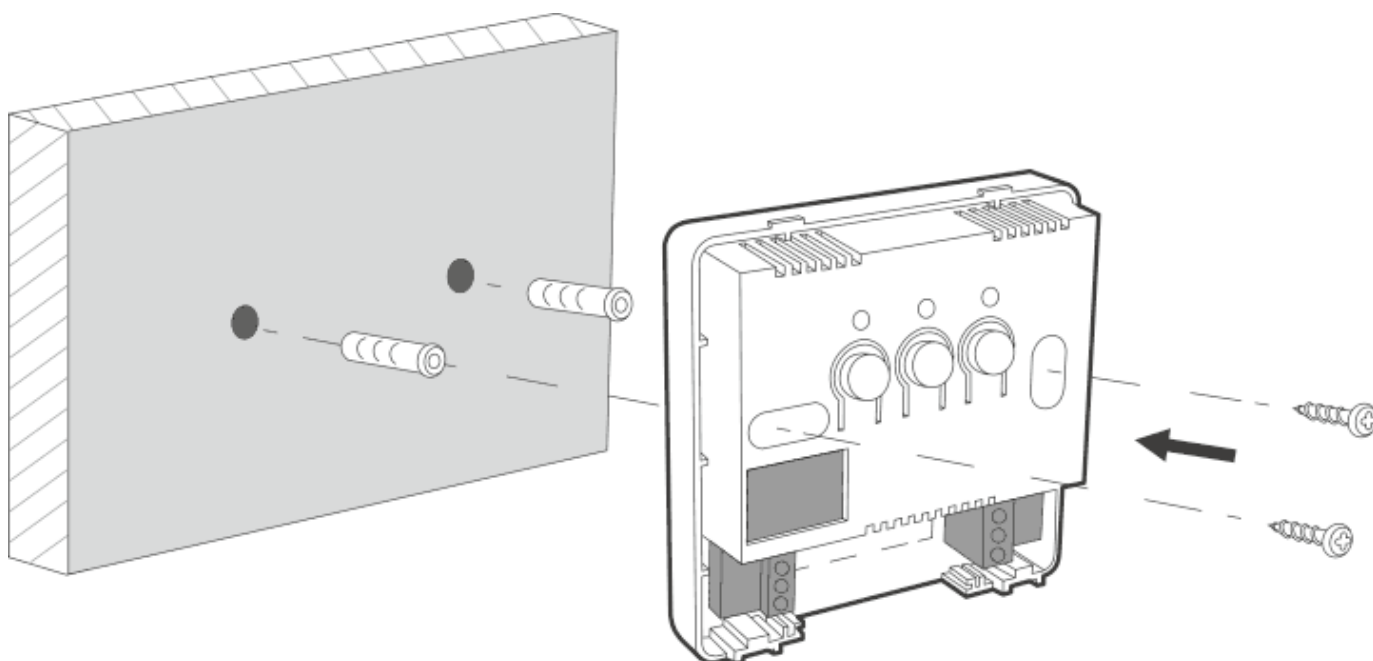
1. Тримач кабелю.

Після під'єднання кабелів їх треба зафіксувати за допомогою «тримача кабелю» та прикріпити кришку назад до приймача AURATON Fornax.

**Настінне кріплення AURATON Fornax — контролера опалювального пристрою або кондиціонера (приймач)**

Щоби прикріпити AURATON Fornax до стіни:

1. Зніміть кришку з передньої частини приймача див. розділ «Спосіб встановлення приймача AURATON Fornax — контролера опалювального пристрою або кондиціонера (приймач)».
2. Позначте на стіні місце розташування отворів для кріпильних гвинтів.
3. У зазначених місцях просвердліть отвори, діаметр яких збігатиметься з діаметром дюбелів у комплекті (5 мм).
4. Вставте до просвердлених отворів дюбелі.
5. Прикрутіть приймач AURATON Fornax до стіни за допомогою гвинтів, щоби вони добре тримали пристрій.



**УВАГА:**

Якщо стіна дерев'яна, дюбелі використовувати не потрібно. Просвердліть отвори діаметром 2,7 мм замість 5 мм і вкрутіть шурупи прямо до деревини.

**УВАГА:**

Не розміщуйте AURATON Fornax в металевих корпусах (наприклад, монтажній коробці, металевому корпусі котла), щоби не заважати роботі регулятора.

# Парування бездротового регулятора температури AURATON (передавач) з AURATON Fornax — контролером опалювального пристрою або кондиціонера (приймач)

Після підключення до мережі увімкніть приймач за допомогою короткочасно натискання кнопки живлення (🔌). Якщо пристрій буде ввімкнено, загориться зелений світлодіод живлення та пролунає

один звуковий сигнал. Щоби вимкнути приймач, наприклад, поза опалювальним сезоном, натисніть і утримуйте кнопку живлення впродовж 3 секунд, поки не почуєте подвійний звуковий сигнал, а зелений світлодіод живлення не згасне, що означатиме, що опалювальний пристрій було вимкнено.

1. Парування регулятора AURATON (передавач) з AURATON Fornax ініціюється натисканням правої кнопки парування (📶) - одиничний звуковий сигнал на приймачі AURATON Fornax і утримуванням її не менше 3 сек., поки світлодіод не почне блимати зеленим (подвійний звуковий сигнал), тоді відпускаємо кнопку.  
*Приймач AURATON Fornax чекає на парування впродовж 120 секунд. Після закінчення цього часу він автоматично повертається до нормального режиму роботи.*
2. На регуляторі AURATON (передавач) натискаємо кнопку парування (див. інструкцію з експлуатації регулятора AURATON), доки на дисплеї не з'явиться символ передавання (📶). Відпускаємо кнопку — регулятор передає сигнал парування впродовж 5 секунд.
3. Про успішне завершення парування сигналізує зелений світлодіод на приймачі AURATON Fornax, який перестає блимати, а також один звуковий сигнал та перемикає приймача до нормального режиму роботи.

Якщо під час парування сталася помилка, треба повторити кроки 1 і 2. У разі наступних помилок треба від'єднати пристрій за допомогою RESET приймача AURATON Fornax див. «RESET — Від'єднання пристрою від AURATON Fornax — контролера опалювального пристрою або кондиціонера (приймач)» та спробувати спарувати пристрої знову.

## **УВАГА:**

Приймач AURATON Fornax можна спарувати лише з одним регулятором температури.





## Сигналізація роботи та отримання пакету даних

Про кожне прийняття радіосигналу від спарованого пристрою приймач AURATON Fornax сигналізує за допомогою миттєвої почергової зміни кольору світлодіодів. Після ввімкнення реле світлодіод загоряється червоним, після вимкнення реле світлодіод горить зеленим.

### **УВАГА:**

Натискання будь-якої кнопки супроводжується коротким звуковим сигналом.

## Від'єднання бездротового регулятора температури AURATON від приймача AURATON Fornax

1. Від'єднання регулятора AURATON (передавач) від приймача AURATON Fornax ініціюється натисканням лівої кнопки від'єднання () на приймачі та утримання її принаймні впродовж 3 сек., поки світлодіод не почне блимати червоним, тоді відпускаємо кнопку. Акустична сигналізація працює так само як і під час з'єднання, тобто про натискання кнопки сигналізує короткий звуковий сигнал, а через 3 секунди — подвійний короткий звуковий сигнал.  
*AURATON Fornax чекає на від'єднання пристрою впродовж 120 сек. Після цього часу він автоматично повертається до нормального режиму роботи.*
2. На регуляторі AURATON (передавач) натискаємо кнопку парування (див. інструкцію з експлуатації регулятора AURATON), доки на дисплеї не з'явиться символ передавання () . Відпускаємо кнопку.
3. Про успішне завершення від'єднання сигналізує червоний світлодіод на AURATON Fornax, який перестає блимати, а також один звуковий сигнал та перемикання приймача до нормального режиму роботи.

Якщо під час від'єднання сталася помилка, треба повторити кроки 1 і 2. У разі наступних помилок треба від'єднати спарований пристрій див. «RESET — Від'єднання пристрою, спарованого з AURATON Fornax — контролером опалювального пристрою або кондиціонера (приймач)»..

## **RESET - Від'єднання пристрою, спарованого з AURATON Fornax — контролер опалювального пристрою або кондиціонера (приймач)**

Щоби від'єднати спарований пристрій (наприклад, регулятор) від AURATON Fornax, треба одночасно натиснути та утримувати обидві кнопки парування та від'єднання (⏏ і ⏏) принаймні впродовж 5 сек. до моменту, поки світлодіод не почне блимати поперемінно зеленим та червоним. Після цього треба відпустити обидві кнопки. Звукова сигналізація: натискання кнопки — короткий звуковий сигнал — через 5 секунд подвійний короткий звуковий сигнал. Про успішне завершення від'єднання пристрою сигналізує приблизно через 2 сек. зміна світлодіодної сигналізації на зелений, а потім її вимкнення на короткий час.

### **УВАГА:**

Якщо після RESET'у ми від'єднаємо приймач AURATON Fornax від джерела живлення, а потім знову під'єднаємо до джерела живлення, приймач автоматично перейде в режим «парування» на 120 секунд. Щойно куплений приймач AURATON Fornax (не в комплекті з регулятором), який на фабриці не був спарований із жодним пристроєм, буде поводитися так само.

## **Особливі ситуації**

- Після втрати 3 послідовних передач (через 15 хвилин) від регулятора AURATON (передавач), приймач AURATON Fornax подасть сигнал про збій (світлодіод почне весь час поперемінно блимати червоним і зеленим). До моменту усунення проблеми приймач перемикнеться до збереженого циклу вмикання/вимикання з останніх 24 години.
- Коли сигнал від регулятора AURATON повернеться, помилку буде скасовано, а приймач AURATON Fornax перейде до нормального режиму роботи.

## **Унікальні особливості AURATON Fornax**

- Перемикання реле синхронізовано з конфігурацією мережі живлення 230 В змінного

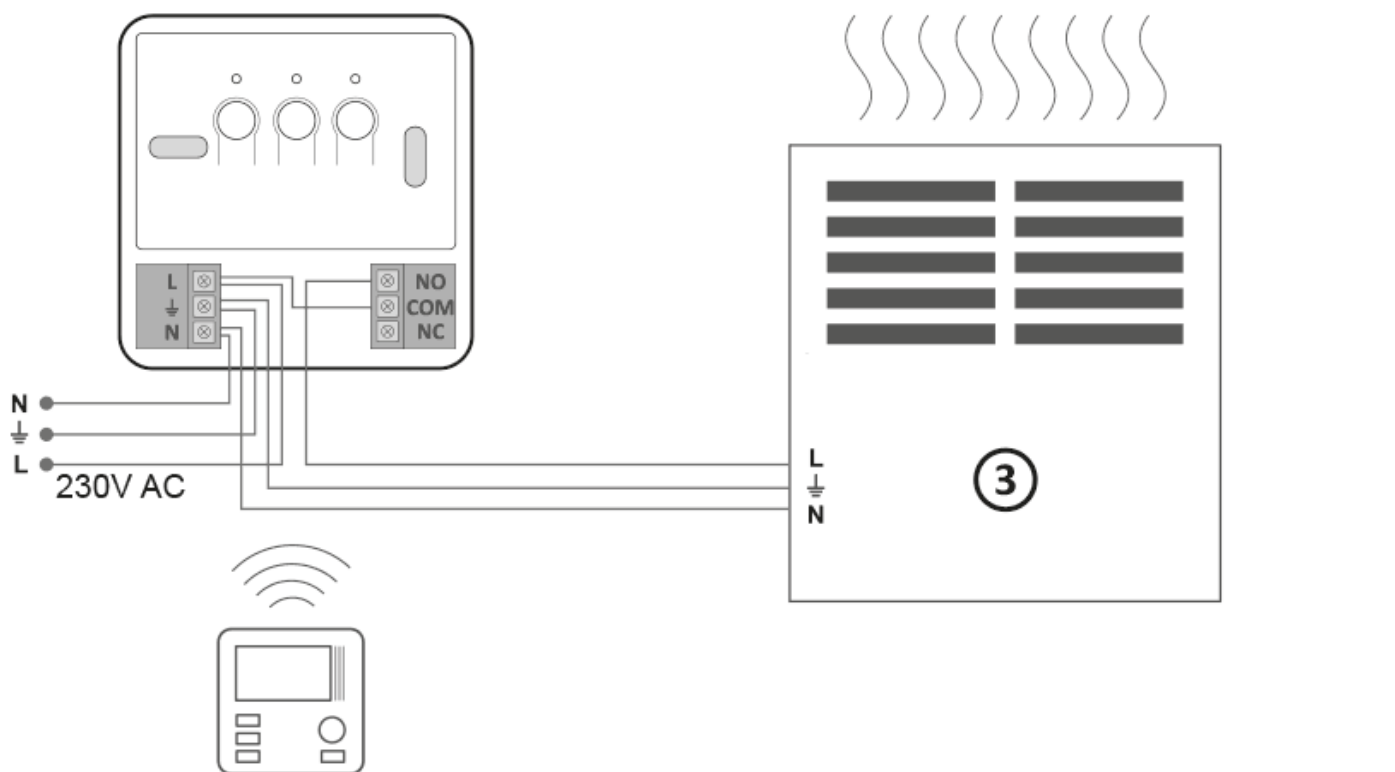
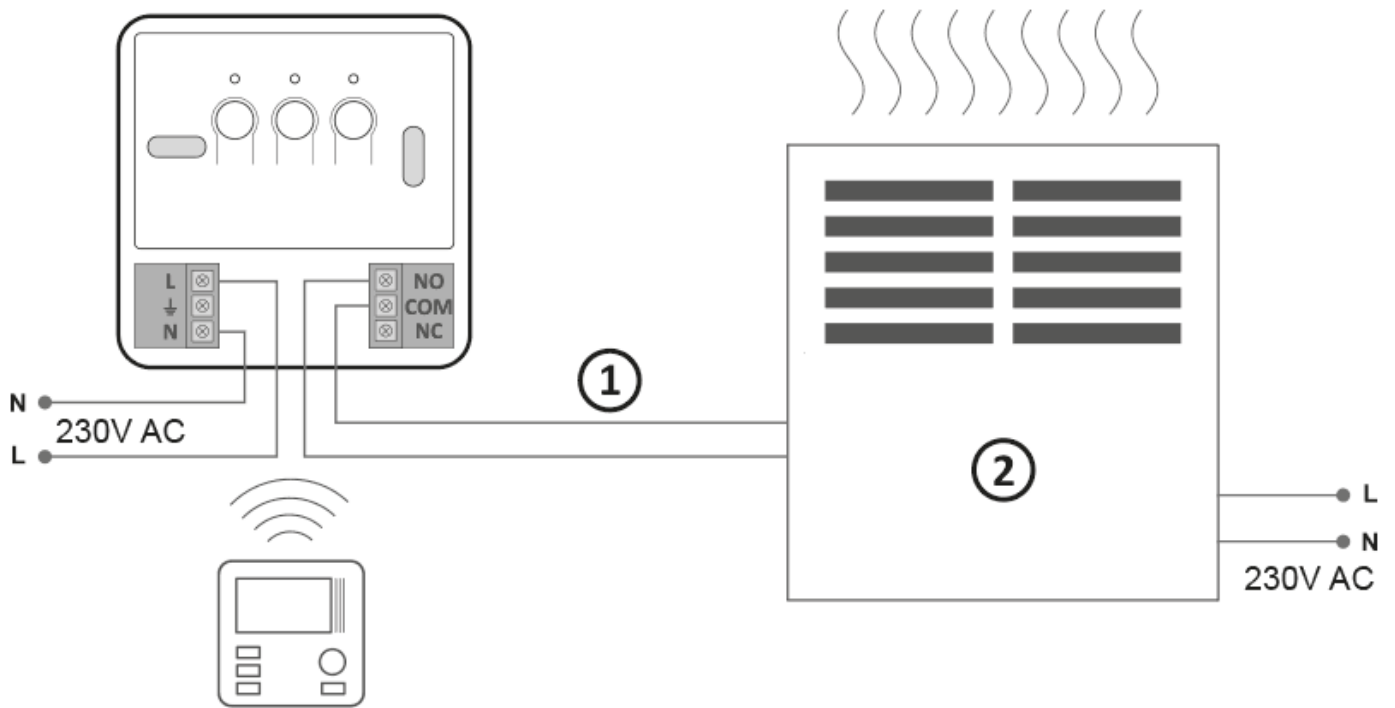
струму, так щоби замикання та розмикання контактів реле завжди відбувалося, коли струм проходить через нуль. Це запобігає утворенню електричної дуги та значно збільшує термін служби реле.

- Приймач AURATON Fornax оснащений унікальним алгоритмом аналізу циклів вмикання/вимикання. Весь цикл опалення з останніх 24 години зберігається в пам'яті AURATON Fornax. У разі втрати зв'язку з бездротовим регулятором AURATON (передавач), AURATON Fornax автоматично буде реалізовувати збережений цикл вмикання/вимикання з останніх 24 години. Це дає час на відновлення передавання (усунення перешкод) або ремонт регулятора без істотного погіршення комфорту в опалювальному об'єкті.

## **Додаткові уваги**

- Регулятор AURATON (передавач) має бути встановлений на відстані не менше 1 метра від AURATON Fornax (занадто сильний сигнал від передавача може спричинити перешкоди).
- Між вимкненням та поновним увімкненням реле має пройти не менше 30 секунд.
- Передавання даних між регулятором AURATON (передавач) та приймачем AURATON Fornax відбувається при кожній зміні температури навколишнього середовища на 0,2°C. Якщо температура не змінюється, регулятор надсилає контрольні дані що 5 хвилин (про це сигналізує миттєва зміна кольору світлодіодів).
- У разі вимкнення живлення AURATON Fornax вимикається. Після відновлення живлення нагрівальний пристрій буде автоматично увімкнено, а AURATON Fornax чекатиме на сигнал від спарованого регулятора AURATON (передавач) упродовж максимум 5 хвилин після відновлення живлення. Після отримання сигналу AURATON Fornax перейде до нормального режиму роботи.
- Розміщення AURATON Fornax в металевому корпусі (наприклад, монтажній коробці, металевому корпусі котла) спричинить порушення роботи регулятора.

## **Схема підключення AURATON Fornax**



1. Управління
2. Опалювальний пристрій, *наприклад, газовий котел*
3. Електричний опалювальний пристрій або кондиціонер (МАКС. 230 В змінного струму, 16 А)

## Очищення та технічне обслуговування

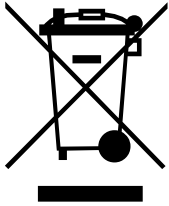
- Зовнішню частину пристрою треба протирати сухою ганчіркою. Не використовуйте розчинники (такі як бензол, розріджувач або спирт).
- Не торкайтеся пристрою мокрими руками. Це може спричинити ураження електричним струмом або серйозне пошкодження пристрою.
- Не піддавайте пристрій надмірному впливу диму або пилу.
- Не торкайтеся екрана гострими предметами.
- Уникайте контакту пристрою з рідинами або вологою.

## Технічні дані

Джерело живлення:	230 В змінного струму, 50 Гц, 1,5 Вт
Діапазон робочих температур:	0 - 45°C
Індикатори стану роботи:	Світлові, звукові
Допустиме навантаження контактів реле:	Макс. 250 В змінного струму, макс. 16 А
Діапазон дії:	у типовому будинку, зі стандартною конструкцією стін - приблизно 30 м, на відкритій території — до 300 м
Радіочастота:	868,850 МГц 869,000 МГц
Категорія приймача:	2
Ступінь захисту:	IP20
Рекомендоване місце встановлення:	Біля котла, помпи котла
Розміри [мм]:	100 x 100 x 29

## Утилізація пристрою





Пристрої маркуються символом перекресленого контейнера для відходів. Згідно з Європейською Директивою 2012/19/ЄС та Законом про відпрацьоване електричне й електронне обладнання, таке маркування повідомляє про те, що обладнання після закінчення строку служби не можна викидати разом з іншими побутовими відходами.

**Користувач зобов'язаний передати його до пункту збору використаного електричного та електронного обладнання.**

---

«ЛАРС Анджей Шиманський» гарантує, що тип радіоапаратури AURATON Fornax відповідає Директивам 2014/53/ЄС та 2011/65/ЄС. Повний текст декларації відповідності ЄС доступний нижче в секції матеріалів для завантаження.

---

**Адреса та контакти виробника:**

LARS, ul. Świerkowa 14  
64-320 Niepruszewo  
[www.auraton.pl](http://www.auraton.pl)

---

## Матеріали для завантаження

- [Інструкція користувача](#)
- [Декларація відповідності](#)